

## 川崎重工業株式会社

### 精密機械カンパニー

#### 東京本社

〒105-8315 東京都港区海岸1丁目14-5  
Tel. 03-3435-6862 Fax. 03-3435-2023

#### 神戸本社

〒650-8680 神戸市中央区東川崎町1丁目1-3(神戸クリスタルタワー)  
Tel. 078-360-8605 Fax. 078-360-8609

#### 西神戸工場

〒651-2239 神戸市西区榑谷町松本234番地  
Tel. 078-991-1133 Fax. 078-991-3186

#### 福岡営業所

〒812-0011 福岡市博多区博多駅前1丁目4-1(博多駅前第一生命ビルディング9F)  
Tel. 092-432-9561 Fax. 092-432-9566

#### 東京サービスセンター

〒272-0015 千葉県市川市鬼高4丁目9-2  
Tel. 047-379-8181 Fax. 047-379-8186

#### 今治サービスセンター

〒794-0028 愛媛県今治市北宝来町1丁目5-3(ジブラルタ生命ビル、川重商事内)  
Tel. 0898-22-2531 Fax. 0898-22-2183

#### 福岡サービスセンター

〒811-0112 福岡県粕屋郡新宮町下府2丁目10-17  
Tel. 092-963-0452 Fax. 092-963-2755

<http://www.khi.co.jp/kpm/>

### Kawasaki Heavy Industries, Ltd.

#### Precision Machinery Company

<http://www.khi.co.jp/kpm/>

#### Tokyo Head Office

1-14-5 Kaigan, Minato-ku, Tokyo 105-8315, Japan  
Phone +81-3-3435-6862 Fax. +81-3-3435-2023

#### Kobe Head Office

Kobe Crystal Tower, 1-3 Higashikawasaki-cho 1-chome, Chuo-ku, Kobe 650-8680, Japan  
Phone +81-78-360-8607 Fax. +81-78-360-8609

#### Nishi-kobe Works

234, Matsumoto, Hasetani-cho, Nishi-ku, Kobe 651-2239, Japan  
Phone +81-78-991-1160 Fax. +81-78-991-3186

### OVERSEAS SUBSIDIARIES

#### Kawasaki Precision Machinery (UK) Ltd.

Ernesettle Lane, Ernesettle, Plymouth, Devon, PL5 2SA United Kingdom  
Phone +44-1752-364394 Fax. +44-1752-364816  
<http://www.kpm-eu.com>

#### Kawasaki Precision Machinery (U.S.A.), Inc.

3838 Broadmoor Avenue S.E. Grand Rapids, Michigan 49512, U.S.A.  
Phone +1-616-975-3100 Fax. +1-616-975-3103  
<http://www.kpm-usa.com>

#### Kawasaki Precision Machinery (Suzhou) Ltd.

668 JianLin Rd, New District, Suzhou, 215151 China  
Phone +86-512-6616-0365 Fax. +86-512-6616-0366

#### Kawasaki Precision Machinery Trading (Shanghai) Co., Ltd.

17th Floor (Room 1701), The Headquarters Building, No168, XiZang Road (M), Huangpu District, Shanghai, 200001, China  
Phone +86-021-3366-3800 Fax. +86-021-3366-3808

#### Kawasaki Chunhui Precision Machinery (Zhejiang) Ltd.

No.200 Yasha Road Shangyu Economic Development Zone, Shansyu, Zhejiang, 312300, China  
Phone +86-575-8215-6999 Fax. +86-575-8215-8699

#### Flutek, Ltd.

98 GIL 6, Gongdan-Ro, Seongsan-Ku, Changwon-Si, Kyungnam, 641-370, Korea  
Phone +82-55-210-5900 Fax. +82-55-286-5557

#### Wipro Kawasaki Precision Machinery Private Limited

No. 15, Sy. No. 35 & 37, Kumbalgodu Industrial Area, Kumbalgodu Village, Kengeri Hobli, Bangalore, - 560074, India

このカタログに記載の内容は、改良のため予告なく改訂・変更する場合があります。  
Materials and specifications are subject to change without manufacturer's obligation.

# 産業機械用油圧装置

## Hydraulic Systems for Industrial Use





パワーと自動化を求めるさまざまな産業機械に  
確かな精度と高度な制御技術でお応えします。

Kawasaki responds to your power and automation  
requirements for Industrial Machines with precision,  
utilizing advanced control technology.

川崎重工は、陸・海・空に多彩な製品群を送り出す総合エンジニアリング企業として、充実したシンク  
タンクをかかえています。この恵まれた環境のもとで、「油圧」の技術は90年の歴史を重ねてきました。  
この間、「力」を求めるさまざまな機械に、「自動化」を求めるさまざまな装置に、信頼性・耐久性に優れ  
た多彩な油圧機器と、高度な制御技術をお届けしてきました。  
今後さらに技術を革新し、製品の多様化と信頼性の向上に努めてまいります。

Kawasaki is a total systems engineering company which applies hydraulic products to  
provide complete engineered solution on land, sea and air.  
With 90 years experience in hydraulic technology we have produced world beating  
hydraulic components offering advanced control, durability and reliability to provide the  
power and automation required in today's Industrial Machines.  
For the future Kawasaki is looking to build on its success, always looking to provide  
increased innovation, diversification and continual improvements in service, reliability  
and efficiency.

主な油圧装置納入実績 Major products' supply record

(2014.7)

鍛圧機械用 Hydraulic press	1,820	セット sets
トランスファプレス用 Transfer press	117	セット sets
連続鋳造設備用 Continuous casting plant	243	ストランド strands
熱間・冷間圧延機用 Hot and cold strip mill	42	ライン lines
火力・原子力発電用 Thermal & nuclear power generation	259	セット sets
シールド掘進機用 Shield boring machine	1,610	セット sets





川崎重工グループの幅広い事業部門・研究開発部門が保有する技術、ノウハウと高度な油圧技術を融合させ、最先端の油圧システムを提供しています。

By gathering the experience of Kawasaki group including extensive research and development facilities, a wealth of knowledge has accumulated enabling the development of outstanding hydraulic technology, Kawasaki is a leading total systems engineering company.

### 幅広い事業分野 Total Technology

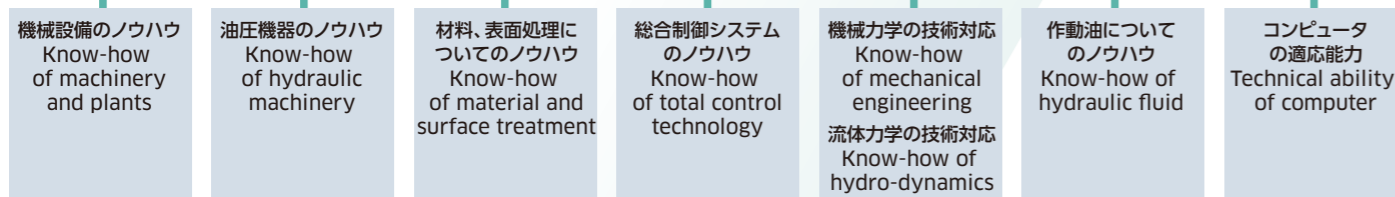
川崎重工グループは、陸・海・空に多彩な製品を送り出す“技術の企業集団”として、豊かな経営資源を保有しています。

As a technology company that provides diverse products for use on land, at sea and in the air, we seek to apply our abundance of management resources to continue our development as an excellent company and promote the Kawasaki brand globally.

### 充実した研究開発体制 Research & Development

先端・ハイテク化技術、基盤・要素技術の研究開発は川崎重工の研究開発部門が中心となってこれを担当し、応用・開発段階では各グループ企業と一体になって推進するなど、グループの総合力をフルに活用できる研究開発体制を構築しています。

The head office R&D division of Kawasaki Heavy Industries, LTD. is in charge of research involving advanced technology as well as basic technologies, which Kawasaki group cooperate to apply and promote. Kawasaki is bolstering its R&D system to make full use of the Company's technologies.



## 川崎重工業株式会社 精密機械カンパニー Kawasaki Heavy Industries, Ltd. Precision Machinery Company



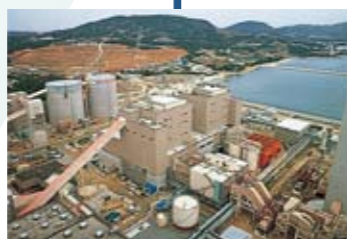
一般産業用油圧装置  
Hydraulic equipment for industrial machinery



建設機械用油圧装置  
Hydraulic equipment for construction machinery



製鉄用油圧装置  
Hydraulic equipment for steel making plant



電力用油圧装置  
Hydraulic equipment for electric power plant



船用油圧装置  
Hydraulic marine machinery

1964年に手がけたシールド掘進機用油圧装置を皮切りに、プレス機械用、製鉄機械用、成形機械用、掘削機械用など、各種産業機械用の油圧装置を開発してきました。また、これら産業機械の高度化に伴って、油圧制御技術、作動油とその汚染管理技術についても、さらなる研究開発を進めてきました。

Our first product was a hydraulic system unit for a "Shield Boring Machine" developed in 1964.

Subsequently we have been developing many kinds of hydraulic units in accordance with varying market needs, producing products for Press machines Steel manufacture, Moulding Machines, Excavators and so on.

Kawasaki continue to promote the research and development of hydraulic technology to increase control and efficiency and to adapt to a variety of working fluids, and improvements in contamination tolerance.

### 油圧制御技術 Technology for Hydraulic Control

- 1969 連続鋳造設備、マッドガン、シールド掘進機、油圧プレスなどの制御技術確立  
Control technology for continuous casting plant, mud guns, shield boring machines, and hydraulic presses
- 1975 溶鋼レベル制御技術確立  
Control technology for level control system in casting molds
- 1976 ロジックシステム完成  
油圧プレスデジタル制御技術確立  
Logic control system  
Digital control technology for presses
- 1978 パイプテスト圧力制御技術確立  
ロール圧力・位置制御技術確立  
Pressure control technology for pipe testers  
Pressure and displacement control technology for Rolling mills
- 1980 UOプレス圧力制御技術確立  
Pressure control technology for UO presses
- 1981 転炉、連続鋳造設備I TV 制御技術確立  
大鳴門橋ケーブル架設制御装置完成  
Control technology using ITV for CCP and Converters  
Control equipment for cable wiring machine for the Ohnaruto Bridge
- 1984 トランスファプレス用NCダイクッション制御技術確立  
Control technology of transfer presses
- 1987 超高圧196.2/392.4MPa (2,000/4,000kgf/cm<sup>2</sup>) システム確立  
Super high pressure 196.2/392.4 MPa (2,000/4,000 kgf/cm<sup>2</sup>) systems
- 1989 試験機用精密圧力制御技術確立  
Precise pressure control system 49±0.1 MPa (500±1 kgf/cm<sup>2</sup>)
- 1992 セグメント自動組立制御技術確立  
Automatic segment erection system
- 1995 汎用サーボコントローラKIDS-10完成  
Kawasaki intelligent digital system
- 1999 サーボロジックシステム完成  
Servo logic control system
- 2000 電油ハイブリッドシステム「カワサキエコサーボ」完成  
Electro-Hydraulic hybrid system "KAWASAKI ECO SERVO"
- 2002 連続鋳造設備モールド振動油圧制御技術確立  
Control technology for Mold oscillation
- 2008 油圧ポンプ専用省エネインバータシステム「KISS」完成  
Kawasaki Inverter System "KISS"

### 作動油、配管技術 Technology for Hydraulic Fluids and Piping

- 1971 水グライコール13.7 MPa (140kgf/cm<sup>2</sup>) 評価試験  
黒染配管技術確立  
Water-glycol evaluation test at 13.7 MPa (140 kgf/cm<sup>2</sup>)  
Piping technology of black-oxide coating
- 1972 リン酸エステルについての技術確立  
Technology for phosphate-ester
- 1974 ポリオールエステル20.6 MPa (210kgf/cm<sup>2</sup>) 評価試験  
Polyol-ester evaluation test at 20.6 MPa (210 kgf/cm<sup>2</sup>)
- 1976 水グライコール20.6 MPa (210kgf/cm<sup>2</sup>) 評価試験  
Water-glycol evaluation test at 20.6 MPa (210 kgf/cm<sup>2</sup>)
- 1979 水グライコール24.5 MPa (250kgf/cm<sup>2</sup>) 評価試験  
Water-glycol evaluation test at 24.5 MPa (250kgf/cm<sup>2</sup>)
- 1982 ポリオールエステル39.2 MPa (400kgf/cm<sup>2</sup>) 評価試験  
Polyol-ester evaluation test at 39.2 MPa (400 kgf/cm<sup>2</sup>)
- 1983 水グライコール30.9 MPa (315kgf/cm<sup>2</sup>) 評価試験  
Water-glycol evaluation test at 30.9 MPa (315 kgf/cm<sup>2</sup>)
- 1992 3-D配管CADシステム導入  
3-D CAD piping designing system
- 1993 W/Oエマルジョン20.6 MPa (210kgf/cm<sup>2</sup>) 評価試験  
W/O emulsion evaluation test at 20.6 MPa (210 kgf/cm<sup>2</sup>)



# プラスチック加工機械 Plastics Molding Machine

プラスチック加工機械を代表する射出成形機。この機械のキーポイントは、射出・型締シリンダの速度や圧力をいかに制御するかという点です。最新のデジタル制御技術を用いたポンプシステム「ILIS」、電油ハイブリッドシステム「カワサキエコサーボ」が、射出成形機の性能を飛躍的に高めています。また、押出成形機では、当社の精密ギヤポンプ（P15参照）が押出成形品の品質向上に貢献しています。

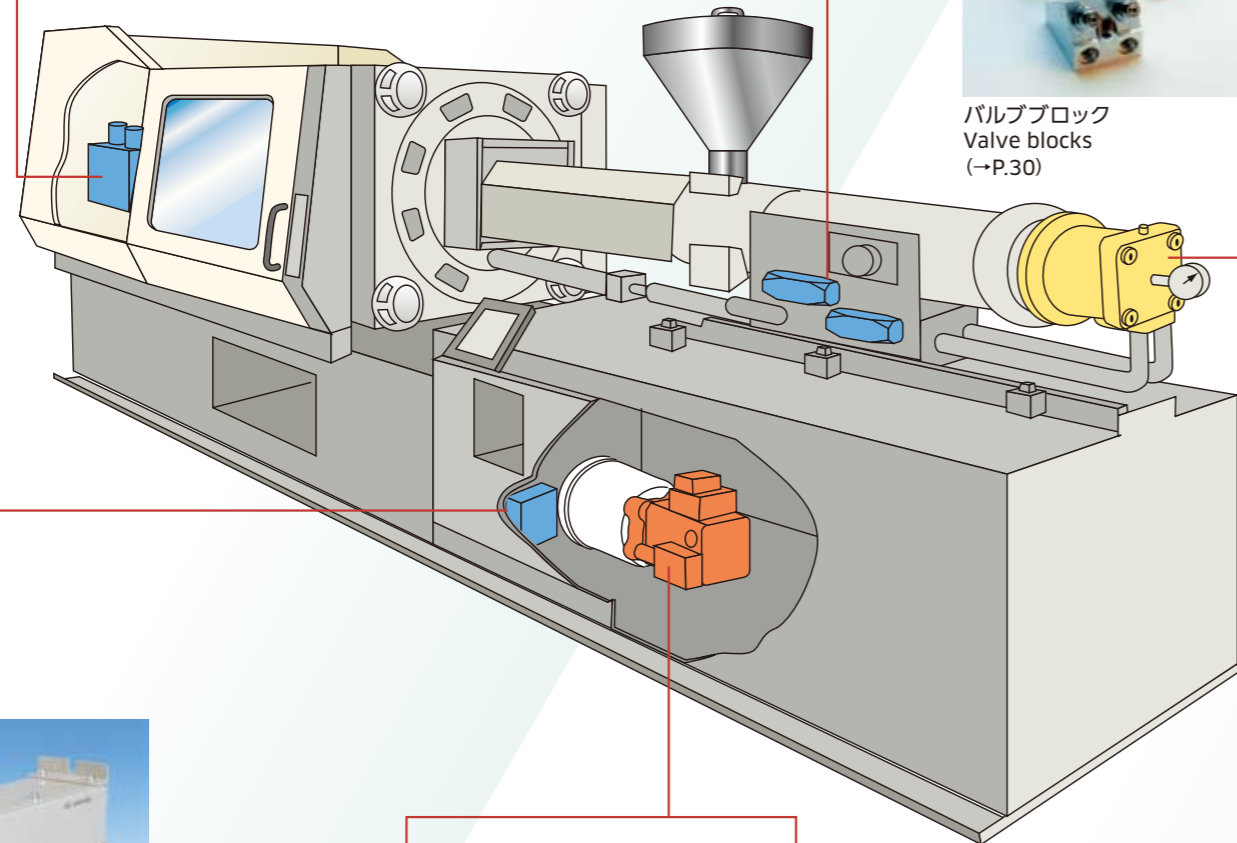
The injection molding machine is one of the main representative plastics molding machines. The Key issue with this machine is how to control the speed and pressure of the injection cylinder. The KAWASAKI ECO SERVO (Electro-Hydraulic Hybrid System), that controls the flow and pressure with electrical control signals only, has greatly improved the performance of injection moulding machines. Our series of precision gear pumps (cf. P15) are also widely used for extrusion molding.



汎用弁  
Control valves  
(→P.29)



バルブブロック  
Valve blocks  
(→P.30)



## 【可塑化・計量用モータ Motors】



斜板形アキシャルピストンモータ  
Swash plate type axial piston motor  
**M3XA series** (→P.27)



低速高トルクラジアルピストンモータ  
Low-speed, high-torque  
radial piston motor  
**HMKB/HMKC(SB) series**  
(→P.28)



斜板形アキシャルピストンポンプ  
Swash plate type axial piston pump  
**K3VG series** (→P.23)



斜板形アキシャルピストンポンプ  
Swash plate type axial piston pump  
**K3VL series** (→P.24)



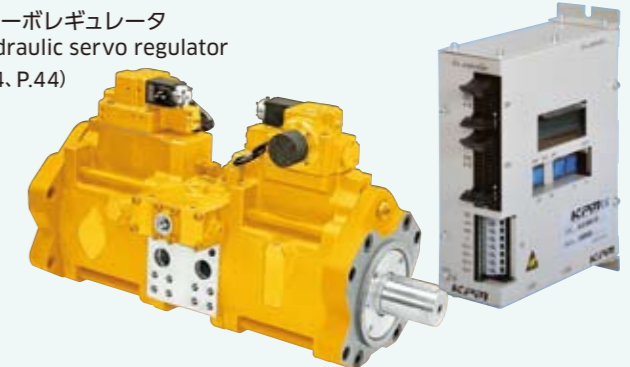
サーボコントローラ  
Servo controller  
**ILIS** (→P.34)

## システム技術 System Technology

電油ハイブリッドシステム  
Electro-Hydraulic hybrid system  
カワサキエコサーボ  
KAWASAKI ECO SERVO (→P.41)

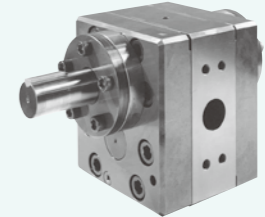


電気-油圧サーボレギュレータ  
Electro-Hydraulic servo regulator  
ILIS (→P.34, P.44)



ロジックシステム  
Logic system (→P.37)

大容量サーボロジックシステム  
Large flow servo logic system  
精密ギヤポンプ  
Precision gear pump (→P.15)



## 適用事例 Applications

押出成形機  
Extrusion molding machine



ブロー成形機  
Blow molding machine



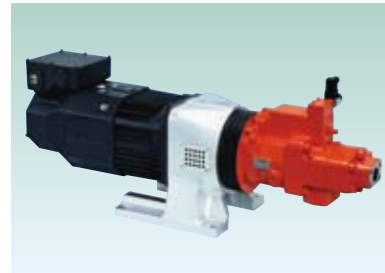


# 鍛圧機械 Press Machine

大出力で高速化が求められる鍛造プレス用の高圧・大容量油圧システム。製品の品質向上のために、高精度な加圧シリンダの速度・位置・圧力制御が求められる深絞りプレスや成形プレス用の油圧システム。

当社は1965年、わが国ではじめて油圧プレスに電気-油圧サーボシステムを導入して以来、制御技術、ショック低減技術、低騒音技術などの研究開発を重ね、高圧・大容量でありながら、静かで信頼性の高い油圧システム・機器をお届けし、この分野で確かな実績を築いています。

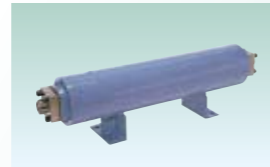
Our hydraulic system is also used for forging and deep drawing pressure which require high pressure, high capacity and high speed operation. We also provide extremely accurate speed and position control systems for cylinders used in Fibre reinforced plastic presses, a necessity for producing high quality product. We are continually developing and researching power and motion technology to include shock and noise reduction and the provision of reliable hydraulic systems and components for applications which require high pressure and capacity.



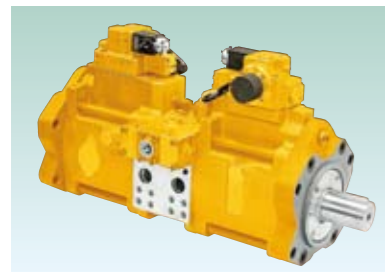
省エネ・静音・高精度制御ポンプ  
電油ハイブリッドシステム  
Electro-Hydraulic hybrid system  
**カワサキエコサーボ  
KAWASAKI ECO SERVO**  
(→P.41)



高圧・高精度制御ポンプ  
電気-油圧サーボレギュレータ  
Electro-hydraulic  
servo regulator  
**LZ-ROTAS**  
(→P.43)



低騒音・低振動機器  
パルスダンパ  
Pulse Dampers  
(→P.40)



高圧・低脈動・高精度制御ポンプ  
電気-油圧制御レギュレータ付  
斜板形ピストンポンプ  
Swash-plate type axial piston  
pump with electro-hydraulic  
control regulator  
**K3VG/K7VG ILIS** (→P.44)



高圧・大容量・重負荷機械用  
斜板形アキシャルピストンポンプ  
Swash plate type axial piston  
pump for heavy duty  
industrial machinery  
**K7VG series** (→P.22)



低騒音ポンプユニット  
Low noise pump unit  
**K3PU series** (→P.39)



低騒音・低脈動ポンプ  
スクリュウポンプ  
Screw pumps (→P.25)



高精度制御装置  
油圧プレス用  
NCクッション用油圧装置  
Numerical control cushion (→P.18)



高精度制御装置  
油圧プレス用  
サーボコントローラ  
Servo controller  
for hydraulic press (→P.43)



大容量高精度制御  
サーボロジック弁  
Servo-logic valves  
**SLV series** (→P.31)



ショック低減用油圧バルブ  
ロジック弁  
Logic valves (→P.38)



自重下降制御  
カウンタバランス弁  
Counterbalance valves  
**KDZ series** (→P.32)



汎用弁  
Control valves (→P.29)



高性能カートリッジ弁  
SUNカートリッジ弁  
SUN cartridge valves  
(→P.30)

## システム技術 System Technology

サーボロジックバルブユニット  
Servo-logic valve unit



## 適用事例 Applications



高速熱間自由鍛造プレス  
Forging press



押出プレス  
Extrusion press



1,000tプレス  
1,000t press



SMC成形プレス  
SMC forming press



プレスブレーキ  
Press brake



# 製鉄機械 Steel Making Plants

産業の基盤を支えて高度な繁栄をもたらした、全世界に羽ばたいて出た日本の鉄鋼産業。これを陰で支えてきたのが、強力なパワーを生み出す「油圧」と、それを繊細に操る「制御」のコンビネーションです。

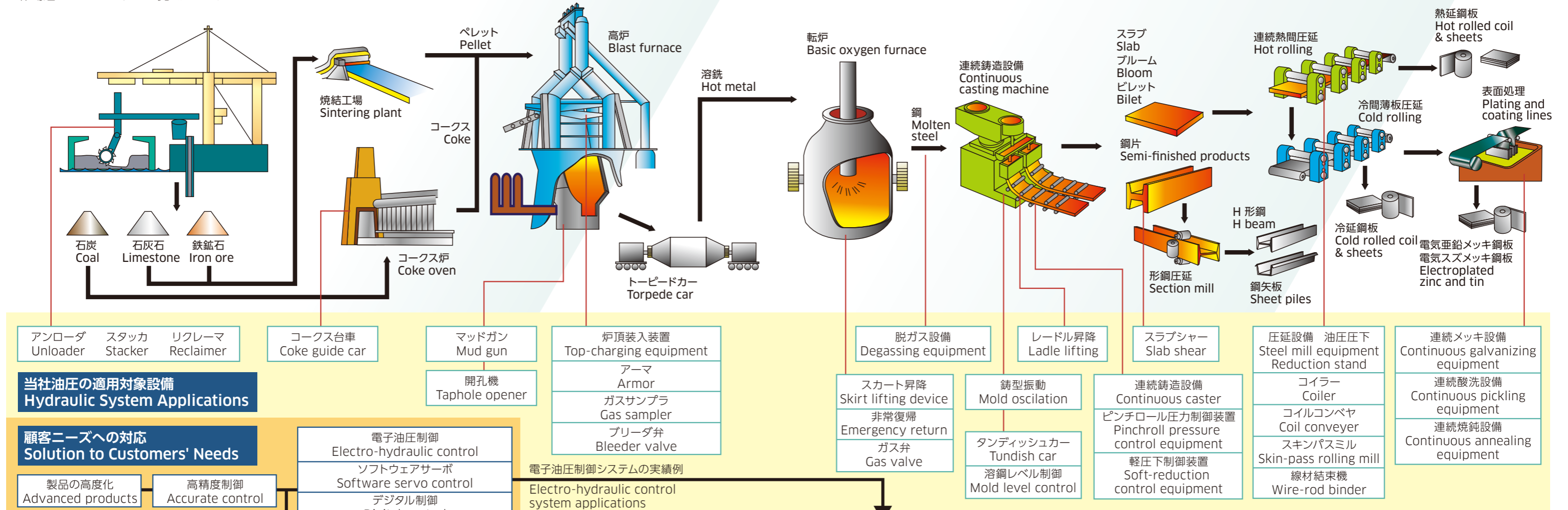
安定操業のための製鉄機械用油圧機器・装置の信頼性向上に加えて、高圧・大流量制御、電子油圧サーボ制御などのシステム技術を駆使して、より良い品質の製品を安く造るための高精度化、省力化、省エネルギー化に貢献しています。

※作動油についてはP.4をご覧ください。

Japanese steel making technology has been exported world-wide and Kawasaki has applied the technology to achieve both the huge power output and the sensitive control required in these applications.

Kawasaki has also made significant contributions to energy and cost savings as well as offering improvements in system design and control to enable the stable and productive operation of these steel plant.

Refer to page 4 for hydraulic fluids.



## 当社油圧の適用対象設備 Hydraulic System Applications

## 顧客ニーズへの対応 Solution to Customers' Needs

製品の高度化 Advanced products	高精度制御 Accurate control	電子油圧制御 Electro-hydraulic control
省人化 Labor saving	自動化 Automation	ソフトウェアサーボ Software servo control
コンパクト化 Miniaturization	高圧化 Higher pressure	デジタル制御 Digital control
安定操業 Stable operation	信頼性向上 Higher reliability	シミュレーション検証 Computer simulation
省エネルギー Energy saving		配管レス・バルブスタンド Pipeless valve stands
		長寿命ポンプ (LZV・K7VG) Long-life pumps (LZV・K7VG)
		低脈動ポンプ (B4・B6・K3VG) Reduced pressure pulsation pumps
		電油ハイブリッド (カワサキエコサーボ) Hybrid system
		高圧仕様弁 High-pressure valves

## 電子油圧制御システムの実績例 Electro-hydraulic control system applications

- 斜板形アキシャルピストンポンプ Swash plate type axial piston pump **K3VG series** (→P.23)
- 斜板形アキシャルピストンポンプ Bent axis type axial piston pump **LZV series** (→P.21)
- 斜軸形アキシャルピストンポンプ **K7VG series** (→P.22)
- 斜軸形アキシャルピストンポンプ **LZV series** (→P.21)

電油ハイブリッドシステム  
Electro-Hydraulic hybrid system  
**カワサキエコサーボ KAWASAKI ECO SERVO**  
(→P.41)

SUNカートリッジ弁  
SUN cartridge valves  
(→P.30)

汎用弁  
Control valves  
(→P.29)

バルブスタンド  
Valve stand  
(→P.35)

スクリュウポンプ  
Screw pump  
(→P.25)

### 連続鋳造設備軽圧下システム Soft reduction system for continuous casting plant

鋳片の中央部には中心偏析が生じやすいため、この未凝固部を圧下する「軽圧下」の技術が開発されています。これには、苛酷な条件下で多数の油圧シリンダを0.1mmオーダーの精度で制御する油圧技術が要求されます。

During continuous casting processes segregation is liable to occur inside the center of the slab. In "soft reduction" technology, accurately position-controlled cylinders press down this unsolidified part to within 0.1 mm.

●高精度で制御する連続軽圧下の油圧シリンダ  
Hydraulic cylinders in "Soft Reduction" continuous caster

位置検出器を内蔵した油圧シリンダとサーボ弁により、位置のフィードバック制御を行っています。  
A cylinder with an integrated position-sensor and a servo valve compose a position-feedback control loop with high accuracy.

### 圧延設備圧下制御 Roll force control of rolling mill

油圧制御系シミュレーション  
Hydraulic system simulation



火力・原子力発電用として、当社のサーボ用油圧源装置EHC (Electro-Hydraulic Controller) は200基以上、水力発電用油圧装置も多数の実績を重ねています。さらに、ボイラ用重油移送・噴燃用スクリュウポンプ、石炭粉砕(ローラミル)用、高圧電圧遮断機用など、多くの分野で当社の油圧機器・装置が活躍しています。

Kawasaki have provided in approximately 200 hydraulic power units of EHC (Electro-Hydraulic Control) for Thermal or Nuclear power plants and many units for Hydro-electric power plants. In addition we also apply hydraulic systems such as screw pumps for the transfer and service of heavy oil delivered to boilers and burners. As well as Hydraulic systems for roller mills for pulverizing coal, actuators for high voltage circuit breakers and so on.



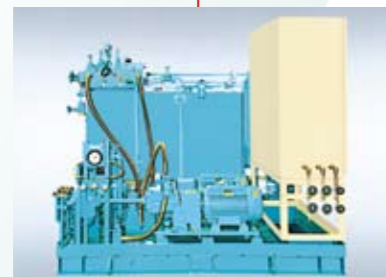
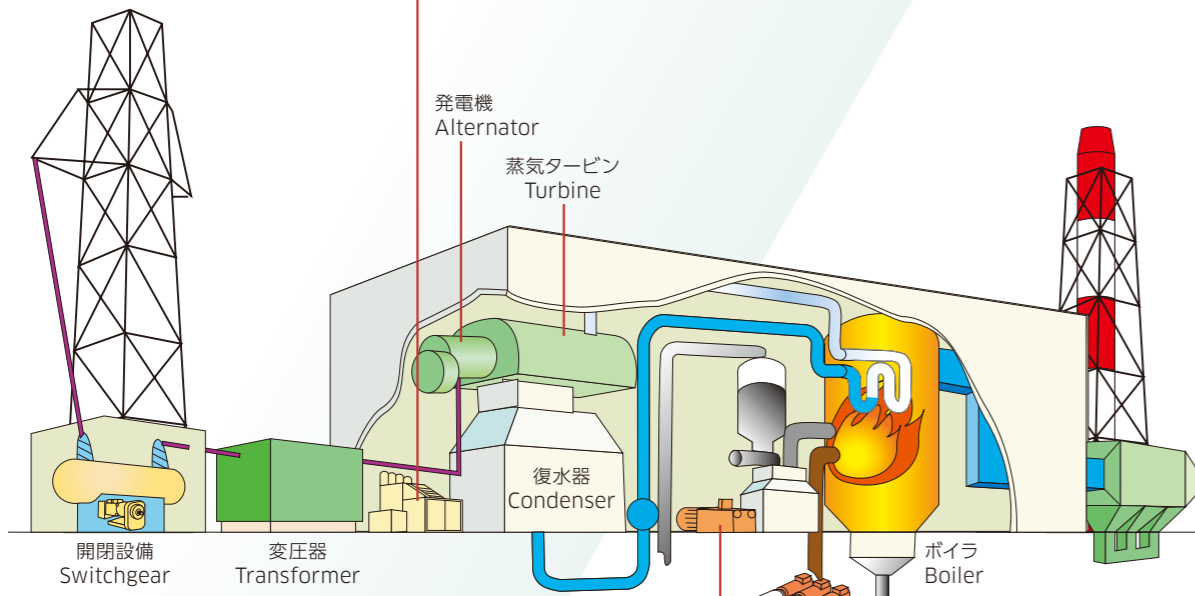
EHC (ガバナ用高圧制御油発生装置)  
Hydraulic power unit for  
Electro-Hydraulic Controller  
(→P.36)



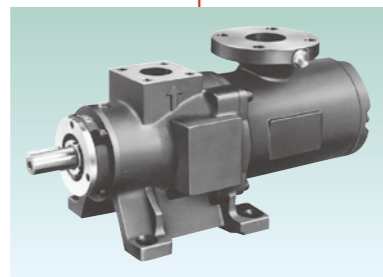
斜軸形アキシャルピストンポンプ  
Bent axis type axial piston pump  
**LZ series** (→P.21)



ガスタービン用燃料制御弁  
Fuel control valve



ローラミル用油圧装置  
Oil hydraulic unit for roller mill



重油噴燃用スクリュウポンプ  
Fuel oil burning pump  
**4X series** (→P.25)

ごみを集める収集車、選別機、金属プレス機、粗大ごみ破砕機、回転ふるいなど、各工程にさまざまな機械が使われていますが、当社の高圧油圧機器は、コンパクトな機械で大出力が出せるため、プレス作業、破砕作業のモータや、シリンダの駆動源に多く使用されています。

Various machines are used for refuse collection, separation, shredding and screening and scrap pressing. Kawasaki hydraulic components offer a high pressure capability ideally suited to these applications providing reliable, high power output while maintaining compact and strong designs.



SUNカートリッジ弁  
SUN cartridge valves  
(→P.30)



汎用弁  
Control valves  
(→P.29)

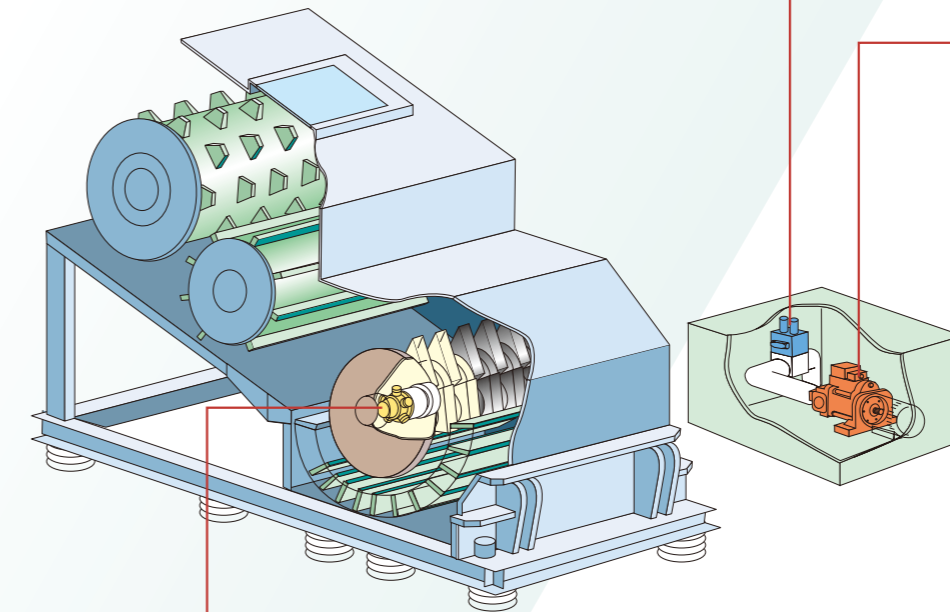


ロジック弁  
Logic valves  
(→P.38)



斜軸形アキシャルピストンポンプ  
Bent axis type axial piston pump  
**LZ series** (→P.21)

## 粗大ごみ用回転式破砕機 Rotary crusher for Large waste



斜板形アキシャルピストンポンプ  
Swash plate type axial piston pump  
**K3VL series** (→P.24)



斜板形アキシャルピストンポンプ  
Swash plate type axial piston pump  
**K3VG series** (→P.23)



低速高トルクラジアルピストンモータ  
Low-speed, high-torque  
radial piston motor  
**HMKB series** (→P.28)

## 適用事例 Applications



マルチカッター  
Multi cutter



2軸式破砕機  
Biaxial shredder



# トンネル掘削機 Tunnel Boring Machine

強大な“パワー”と、確実な“制御”を求めるさまざまな土木機械に、当社の油圧システムが使われています。ここに紹介するのはトンネル掘削機（シールド掘進機を含む）——このカッター駆動と、エレクタの回転には、高起動トルクと低スリップ特性を備えた減速機付モータMX-RGやHMKB（SX）などがパワーを発揮しています。さらに、真円保持、セグメントの自動組立、スクリュウコンベヤによる土砂の搬出など、トンネル掘削システムの主要な機能を高圧対応の油圧バルブブロックがシステムで担っています。

Our hydraulic systems are used in various civil engineering machines that require power and accurate control. We would like to introduce the Kawasaki Tunnel Boring Machine (Shield Machine is included). The cutter drive and erector within these machines is provided by MX-RG, axial piston motor with reduction gear, or the HMKB (SX) radial piston motor, both offer high starting torque and low shaft creep characteristics. Furthermore the hydraulic system activates the main function of the tunnel excavation system. Our hydraulic control technology has enabled the automation of tunnel segment erection.



斜板形アキシャルピストンモータ  
Swash plate type axial piston motor  
**M3X/M3B-RG series**  
(→P.27)



低速高トルクラジアルピストンモータ  
Low-speed, high-torque radial piston motor  
**HMKB series** (→P.28)



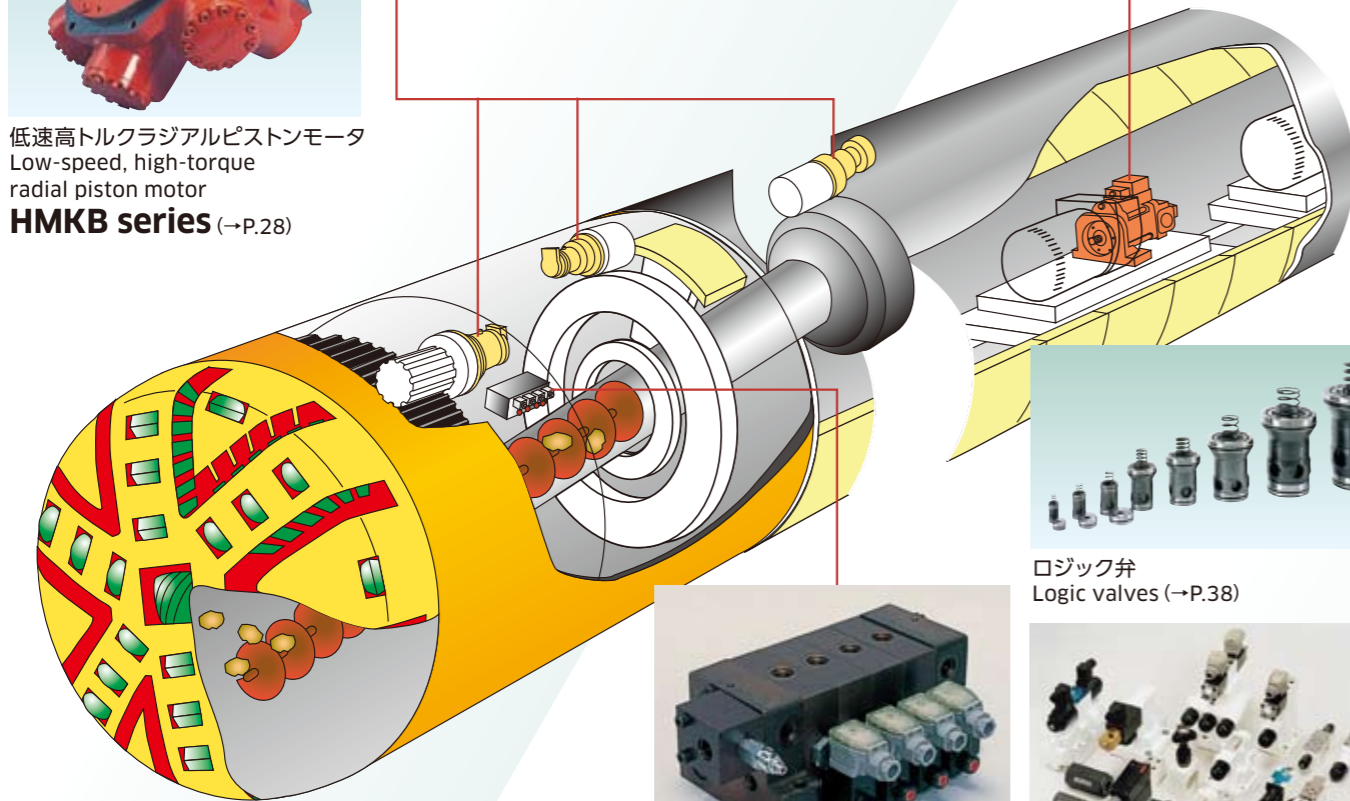
斜板形アキシャルピストンポンプ  
Swash plate type axial piston pump  
**K7VG series** (→P.22)



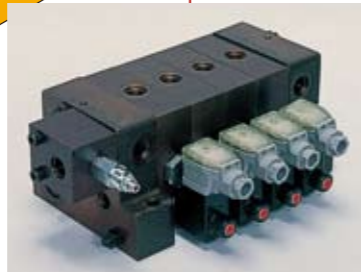
斜板形アキシャルピストンポンプ  
Swash plate type axial piston pump  
**K3VG series** (→P.23)



斜軸形アキシャルピストンポンプ  
Bent axis type axial piston pump  
**LVP017** (→P.22)



ロジック弁  
Logic valves (→P.38)



SUNカートリッジジャッキ選択弁  
SUN cartridge jack select valve  
**CVB series** (→P.30)

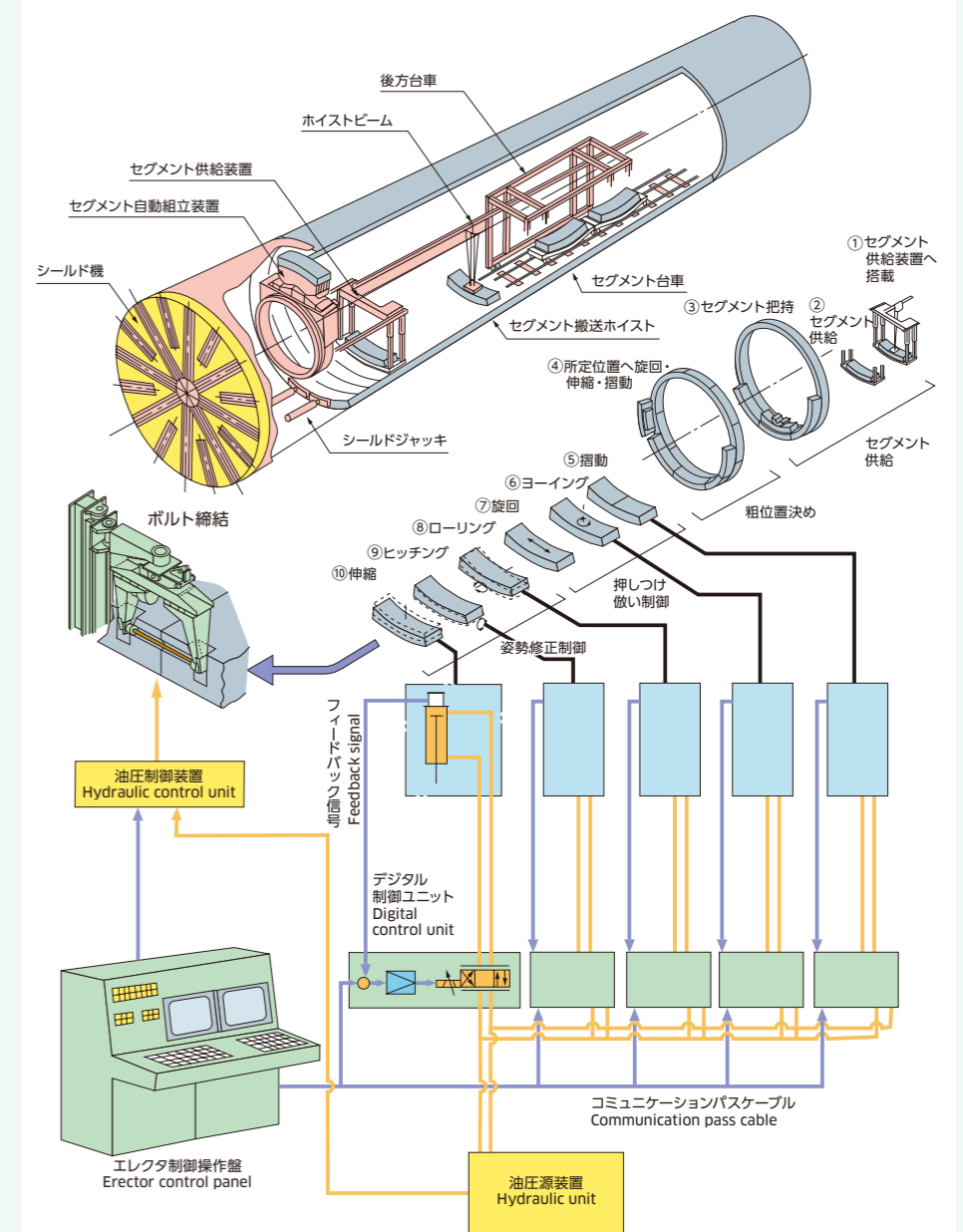
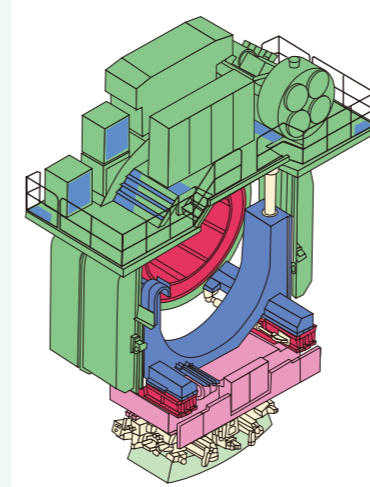


汎用弁  
Control valves (→P.29)

## セグメント自動組立システム Automatic Segment Erection System for Shield Machine

シールド工法の自動化・合理化がすすめられてきたなかで、唯一残されたといいいセグメントの組立自動化を油圧制御技術が克服しました。

Our hydraulic control technology has enabled automatization of segment erection work that used to be well behind other kinds of automatization and robotization of the shield tunneling method.



## システム技術 System Technology



●ベルハウジングポンプユニット  
Pump unit



●電油ハイブリッドシステム  
Electro-Hydraulic hybrid system (→P.41)

●電気-油圧制御システム  
Electro-Hydraulic servo control system

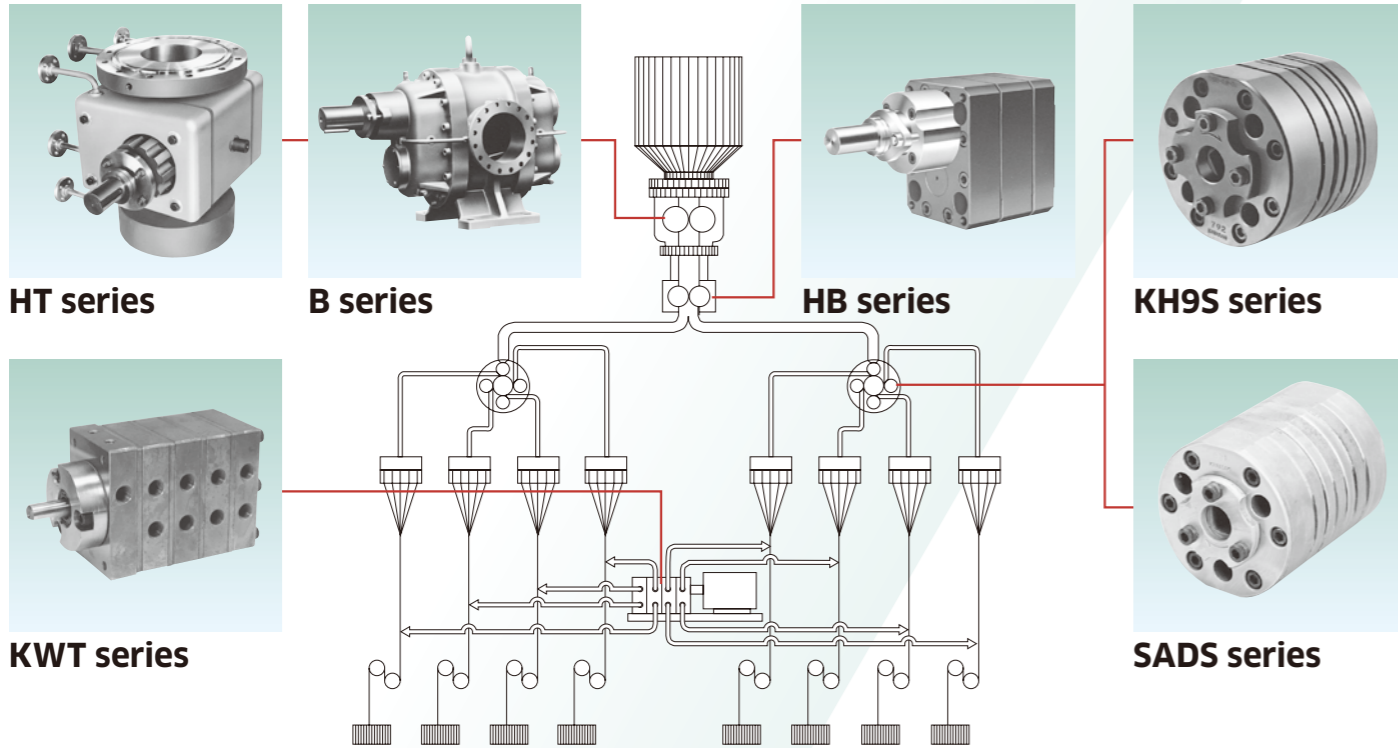


# 精密ギヤポンプ Precision Gear Pump

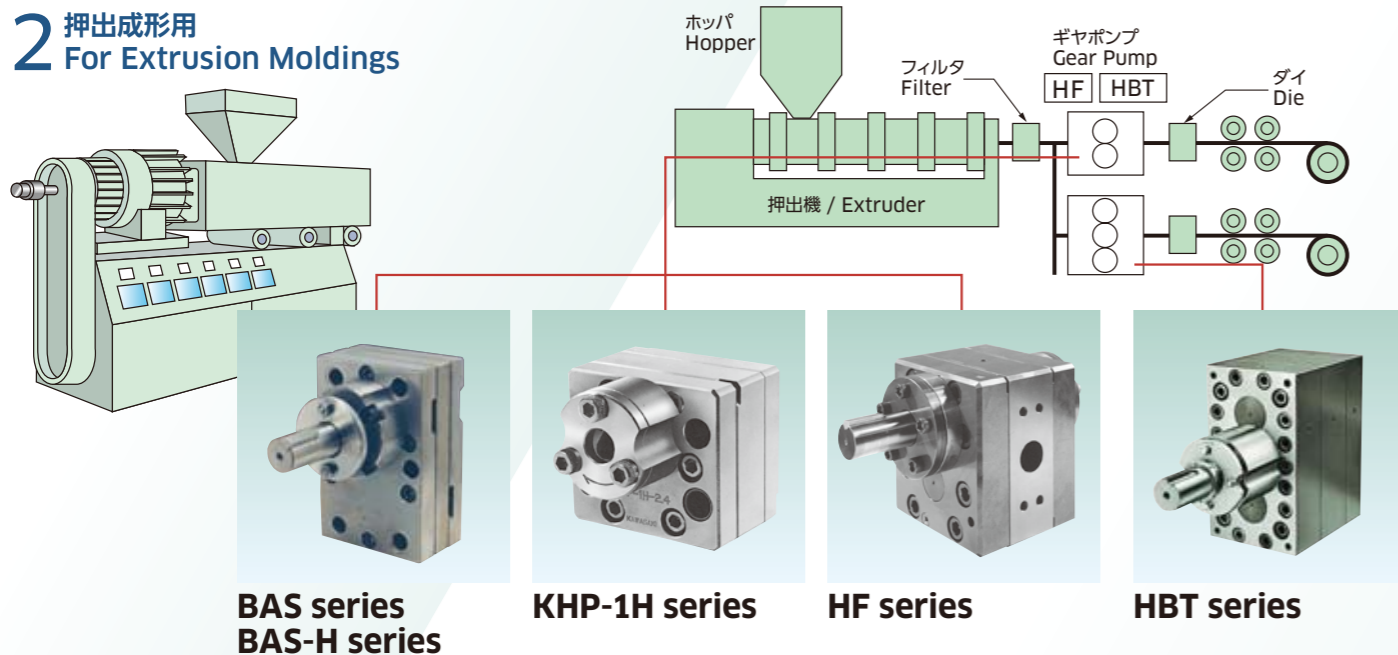
当社では、1946年から精密ギヤポンプの生産を始め、世界各国に送り出しています。その性能は他の追随を許さず、極めて高い評価を得ています。当社の精密ギヤポンプは、もともと吐出脈動が少なく定量性の良い外接型ギヤポンプをベースに、その製作精度を極限まで高め、より高次元の性能を追求したものです。最初は、化学繊維製造における紡糸ノズルへの計量圧送用として開発されましたが、現在では、その優れた性能と特長によって、精密計量を必要とする多くの用途に使われています。(製品詳細はP.26をご覧ください)

Kawasaki has been manufacturing precision gear pumps since 1946, and their performances are unrivaled and highly acclaimed worldwide. The Kawasaki Precision Gear Pumps are produced with the highest degree of manufacturing accuracy to enhance performances of the external-contact type gear pumps, which in principle have small pulsations and good volumetric characteristics. These pumps were originally developed for pumping and metering of polymer to the spinnerette in the production of chemical fibers, and have prevailed in many other applications that require a constant accurate flow. (Refer to page 26)

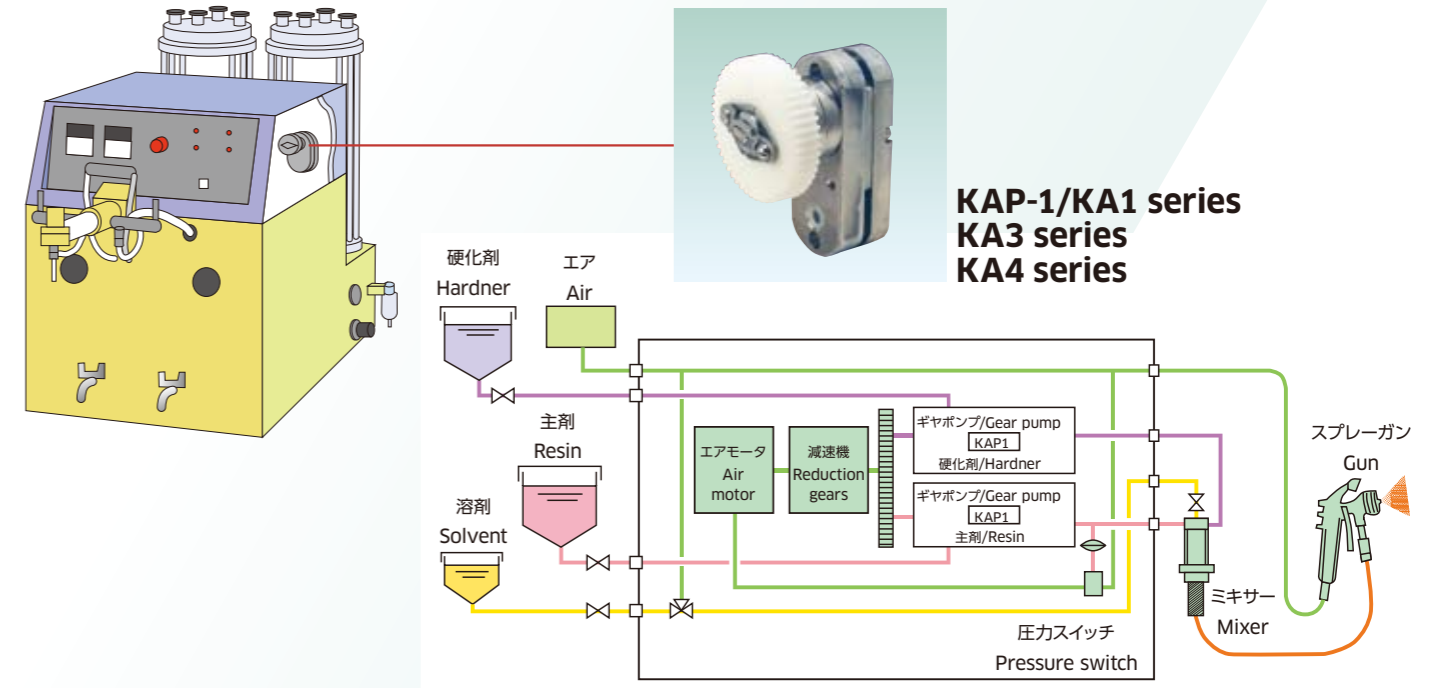
## 1 化学繊維製造用 For Chemical Fibers



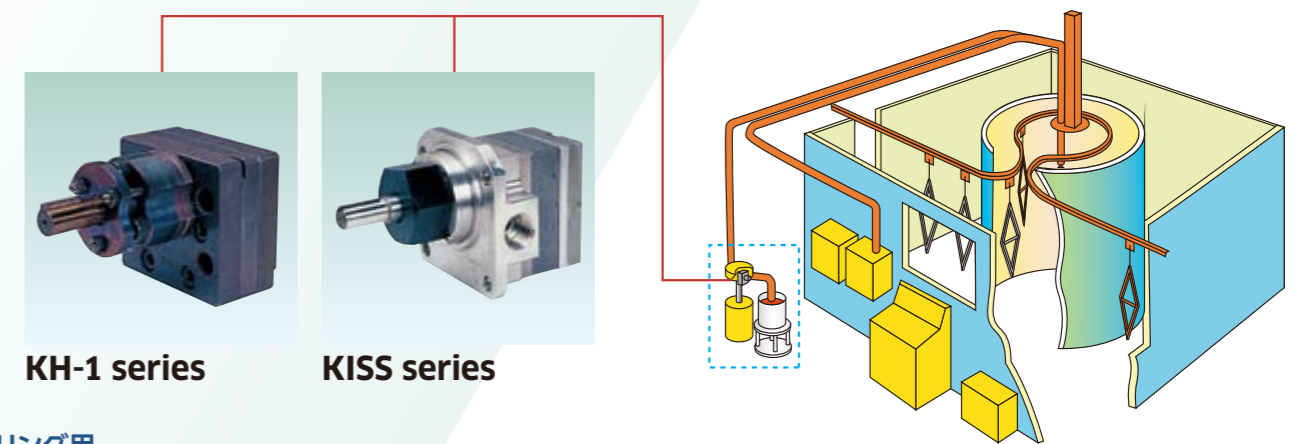
## 2 押出成形用 For Extrusion Moldings



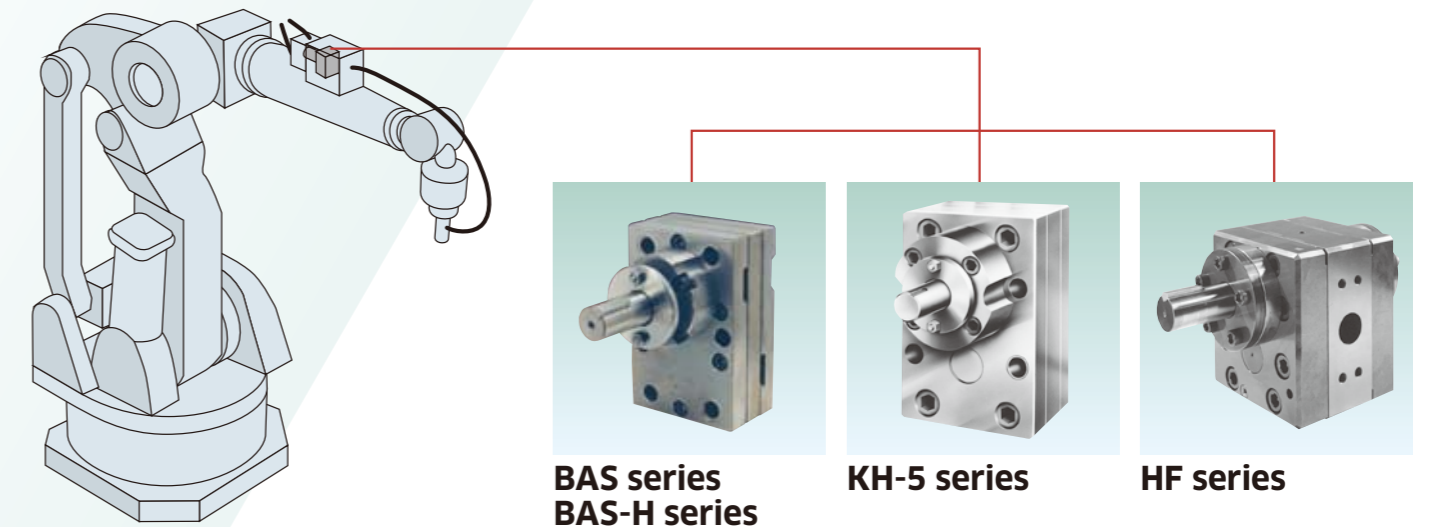
## 3 複数液混合用 For Multiple Liquids Mixing System



## 4 工業塗料用 For Painting System



## 5 シーリング用 For Sealing System









# 試験装置 Experimental System

イラストで紹介した三次元大型振動台をはじめ、荷重試験機やパネ試験機など、高精度な制御が求められるさまざまな試験装置に、当社のポンプユニットや多彩なバルブ群が使われています。

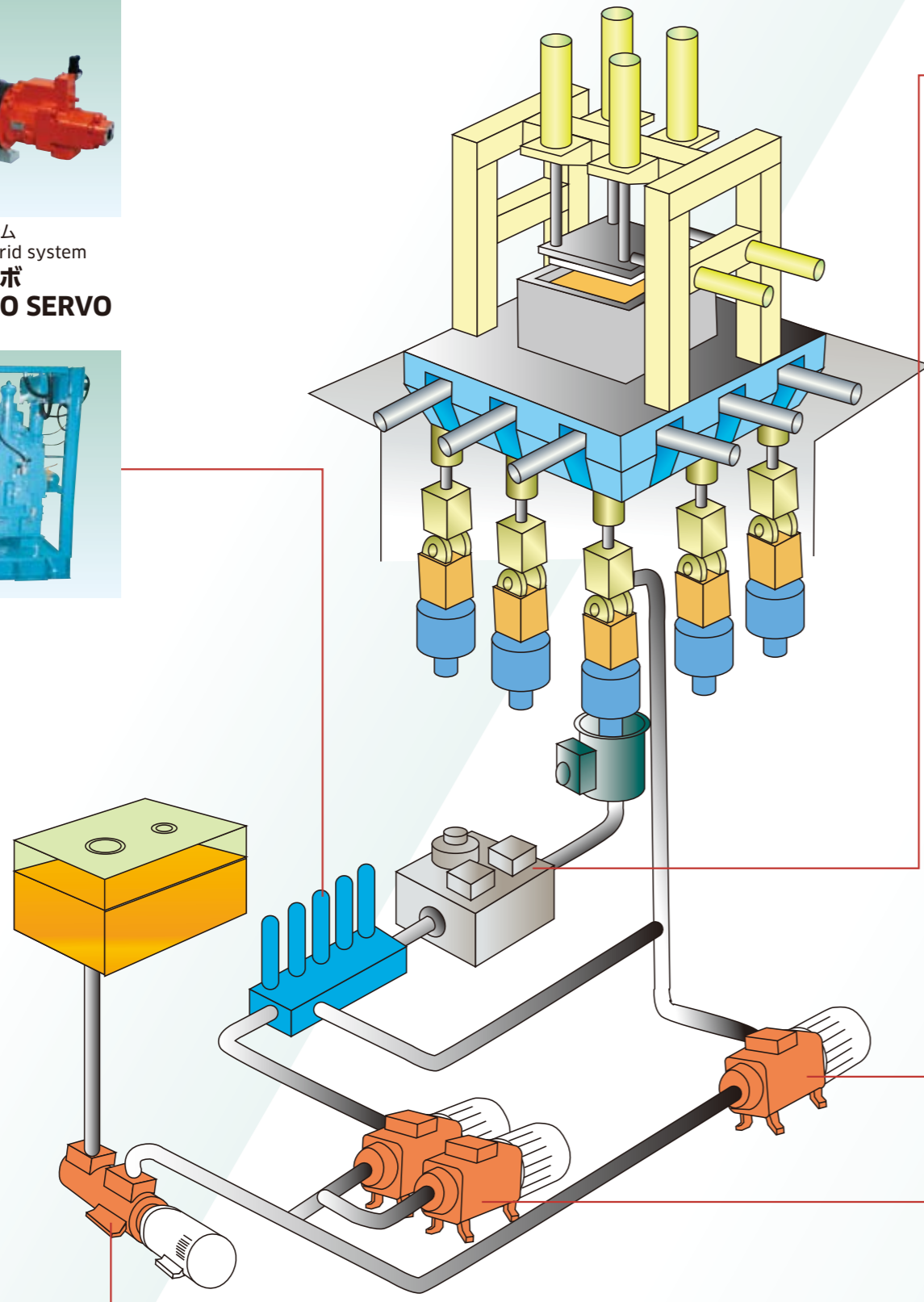
Kawasaki Pumps and various control valves are used in experimental systems that require accurate control. Load testing machines, spring testing machines and large three dimensional vibration units, as shown below, are all examples of this type of application.



電油ハイブリッドシステム  
Electro-Hydraulic hybrid system  
**カワサキエコサーボ**  
**KAWASAKI ECO SERVO**  
(→P.41)



フィルタユニット  
Filter unit



## ●主バルブユニット Main valve unit



サーボロジック弁  
Servo-logic valves (→P.31)



ロジック弁  
Logic valves (→P.38)

## ●主(副)ポンプユニット Main (Vice) Pump Unit (→P.35)



斜軸形  
アキシャルピストンポンプ  
Bent axis type  
axial piston pump  
**LZV series** (→P.21)



斜板形  
アキシャルピストンポンプ  
Swash plate type  
axial piston pump  
**K3VG series** (→P.23)



斜板形  
アキシャルピストンポンプ  
Swash plate type  
axial piston pump  
**K7VG series** (→P.22)

## ●ブーストポンプユニット Boost Pump Unit



スクリュウポンプ  
Screw pumps (→P.25)



斜軸形アキシャルピストンポンプ  
Bent axis type axial piston pump

\*汎用品 standard

**LX series \***  
**LXV series \***  
**LZ series \***  
**LZV series \***



LX series



LZ series



LZV series

1. 鍛圧機械などあらゆる産業機械用油圧源として、多彩な制御、高効率、長寿命を誇るLシリーズポンプは、バリエーションが豊富です。用途に応じて最適なポンプをお選びいただけます。
2. LXV・LZVシリーズは、LX・LZシリーズの軸受部を強化したロングライフ型ポンプです。高圧連続負荷状態、あるいは難燃性作動油を使用した場合など、厳しい使用条件下でも長寿命を示します。

1. As a hydraulic pump for industrial machinery, the "L-series" hydraulic pump has various control, and high efficiency and long life. There various pumps help you to select the best pump for your needs.
2. LXV・LZV series hydraulic pumps are long life, strengthened bearing type LX・LZ series pumps. They can operate for long periods of time under severe conditions: high pressure continuous drive, use of fire resistant fluid, etc.

形式 model	LX-030 LZ-030	LX-060 LZ-060	LX-090 LZ-090	LX-120 LXV-120 LZ-120	LX-180 LXV-180 LZ-180	LX-260 LXV-260 LZ-260	LX-500 LXV-500 LZ-500
押しのけ容積 displacement [cm <sup>3</sup> ]	32.4	63.4	84.3	124	174	260	507
圧力 pressure [MPa] (kgf/cm <sup>2</sup> )	定格 rated	34.3 (350)					
	最高 peak	39.2 (400)					
定格回転数 rated speed [min <sup>-1</sup> ]	1,800						1,200

**電気-油圧サーボレギュレータ「ROTAS-L」**  
**Electro-hydraulic servo regulator "ROTAS-L"**

微弱な電気信号を入力として、Lシリーズ斜軸形アキシャルピストンポンプの傾転制御（吐出容量制御）を行うための電気-油圧サーボレギュレータです。

ROTAS-L is an electro-hydraulic servo regulator that controls the tilting angle (flow rate control) of the "L-series" hydraulic pumps using a low electrical signal for input.

詳しくはP.43をご覧ください。

Refer to page 43.



●性能 Performance

応答性 responsiveness	ステップ応答 step response	0.3 s (0°→27°)
	周波数応答 frequency response	3Hz (±12.5°, -3dB)
ヒステリシス hysteresis	1%	
直線性 linearity	<2%	

斜板形アキシャルピストンポンプ  
Swash plate type axial piston pumps

\*汎用品 standard

**K7VG series \***



K7VG256



K7VG500

製鉄機械・鍛圧機械などに最適な高圧・大容量の産業機械用ポンプです。高負荷容量の軸受採用により長寿命化を達成しています。

The K7VG pump is a high-pressure swash plate type axial piston pump suitable for steel making plant and press machinery. The adoption of high-load bearings has achieved long life.

形式 model	K7VG180	K7VG265	K7VG500
押しのけ容積 displacement [cm <sup>3</sup> ]	180	270	500
圧力 pressure [MPa] (kgf/cm <sup>2</sup> )	定格 rated	35 (357)	
	最高 peak	40 (408)	
回転数 speed [min <sup>-1</sup> ]	自吸最高 max. for self priming	1,800	1,600
	最高 max.	2,200	1,900

斜軸形アキシャルピストンポンプ  
Bent axis type axial piston pumps

**LVP017 \***



1. 高圧ジャッキなどに最適な手動の変容量形ポンプです。
2. 独自の傾転中心オフセット機構を採用して、小傾転時の不要なシリンダ容積を最小に抑えることによって、最小傾転から最大傾転まで高い効率を実現しています。

1. LVP017 is a manual variable displacement pump suitable for high-pressure jacks.
2. The original offset tilting center mechanism minimizes the dead volume and realizes high efficiency between minimum and maximum flow.

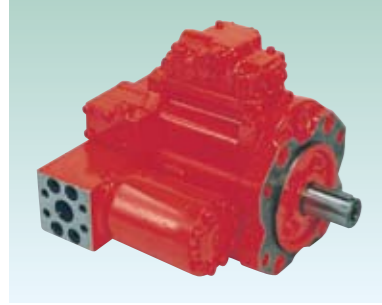
形式 model	LVP017		
押しのけ容積 displacement [cm <sup>3</sup> ]	4~17.4		
圧力 pressure [MPa] (kgf/cm <sup>2</sup> )	定格 rated	34.3 (350)	
	最高 peak	49.0 (500)	
定格回転数 rated speed [min <sup>-1</sup> ]	1,800		



斜板形アキシャルピストンポンプ  
Swash plate type axial piston pump

\*汎用品 standard

## K3VG series \*



1. 一般産業機械に適したオープン回路用ポンプで63～560cm<sup>3</sup>までのポンプサイズを用意しています。
2. 高精度電気・油圧サーボレギュレータ「ILIS (Intelligent Liner Servo)」をはじめ、豊富な制御方式を取り揃えています。
3. 定評のある高効率・高信頼性に加えて、使いやすさを追求した低騒音タイプの高圧ピストンポンプです。

1. The K3VG pump is designed for industrial machinery with open circuits and has 63-560cm<sup>3</sup> pump sizes.
2. Including a highly precise electrohydraulic servo regulator "ILIS", good varieties of control methods are available.
3. Silent and high-pressure pump with high efficiency and reliability.

形式 model	K3VG63	K3VG112	K3VG180	K3VG280	K3VG180 DT	K3VG280 DT	
押し の け 容 積 displacement [cm <sup>3</sup> ]	63	112	180	280	360	560	
圧 力 pressure [MPa] (kgf/cm <sup>2</sup> )	定 格 rated	34.3 (350)					
	瞬 時 最 高 peak	39.2 (400)					
回 転 数 speed [min <sup>-1</sup> ]	定 格 rated	1,800		1,200	1,800	1,200	
	自 吸 最 高 max. for self priming	2,600	2,200	1,850	1,600	1,850	1,600
	最 高 max.	3,250	2,700	2,300	2,000	2,300	2,000

### 電気-油圧サーボレギュレータ「ILIS」 Electro-hydraulic servo regulator "ILIS"

マイコン制御によって、優れた性能を実現しました。加えて、吐出圧力が変化しても、ほとんど流量が変わらない定流量特性が得られるため、オープン回路での速度制御に最適です。

詳しくはP.44をご覧ください。

The performance equivalent to ROTAS has been realized by microcomputer control. In addition, it is optimized to speed control in open circuit applications. Constant flow characteristics are maintained regardless of system pressure.

Refer to page 44.



#### ●性能 Performance

応答性 responsiveness	ステップ応答 step response	≤0.3s (0←→100%)
	周波数応答 frequency response	≥3Hz (-3dB)
ヒステリシス hysteresis		≤1%/FS
直線性 linearity		≤±0.5%/FS

斜板形アキシャルピストンポンプ  
Swash plate type axial piston pump

\*汎用品 standard

## K3VL series \*



1. 建設機械用ポンプとして豊富な実績を持つK3Vシリーズをもとに開発したロードセンシング、および圧力一定の油圧回路対応形のポンプです。
2. 長年の研究から生まれた当社独自の新機構の採用により、騒音発生源である圧力脈動を大幅に低減しました。
3. ロードセンシングと圧力一定形を基本にし、それらのアンロードおよび圧力可変制御が可能です。オプションで馬力制御も可能です。

1. The K3VL series swash-plate type axial piston pump is a heavy duty variable displacement hydraulic pump newly developed for mobile and industrial applications.
2. The unique patented mechanism obtained through our long research has drastically reduced pressure pulsation.
3. Unload and variable pressure controls are made possible remotely in addition to load-sensing and pressure constant. In addition, the horsepower control is available.

形式 model	K3VL28	K3VL45	K3VL60	K3VL80	K3VL112	K3VL140	K3VL200
押し の け 容 積 displacement [cm <sup>3</sup> ]	28	45	60	80	112	140	200
圧 力 pressure [MPa] (kgf/cm <sup>2</sup> )	定 格 rated	32 (326)		25 (255)	32 (326)		
	瞬 時 最 高 peak	35 (357)		28 (286)	35 (357)		
回 転 数 speed [min <sup>-1</sup> ]	自 吸 最 高 max. for self priming	3,000	2,700	2,400	2,400	2,200	2,200
	最 高 max.	3,600	3,250	3,000	3,000	2,700	2,500



## スクリュウポンプ\* Screw pumps\*

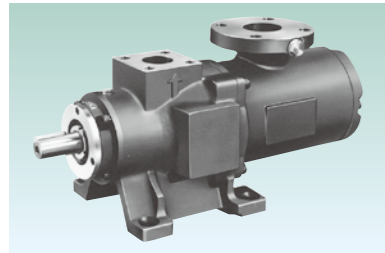
\*汎用品 standard



3D series



6D series



4X series



B4 series

1. 作動油は、スムーズに軸方向へ流れ、急激な圧力変化がないためきわめて静かです。
2. 吐き出される作動油の量は、軸の回転位置に関係なく一定であるため、圧力脈動がほとんどありません。
3. アイドラロータは送り出される作動油によって自転し、ロータ間の噛み合い力が小さいため、磨耗が少なく、長寿命です。

1. The hydraulic fluid flows to the axial direction smoothly and extremely quietly because of no sharp pressure change.
2. As the quantity of discharged hydraulic fluid is constant irrespective of the revolution position of an axis, there hardly occurs a pressure pulsation.
3. As the idler rotor auto-rotates by the delivered hydraulic fluid and the biting power between the rotors is small, little wear and a long life is achieved.

形式 model	容量範囲 capacity range L / min	最高圧力 max. pressure MPa (kgf/cm <sup>2</sup> )	用途 application					
			鉱物油 mineral oil	水グライ コール water glycol solution	リン酸 エステル phosphate ester	W/Oエマルジョン O/Wエマルジョン W/O emulsion O/W emulsion	切削油 cutting oil	燃料油 fuel oil
3D	10 ~ 150	2.9 (30)	●	○	□	○	○	●
6D	10 ~ 35	6.9 (70)	●	○	□	○	○	●
4X	30 ~ 500	6.9 (70)	●	○	□	○	○	●
B4	30 ~ 700	20.6 (210)	●	○	□			

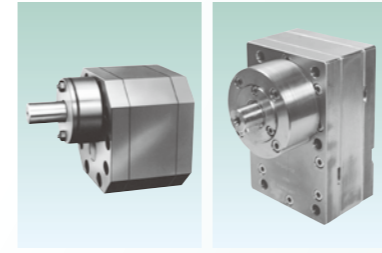
- 印は用途に最適なポンプシリーズを示します。
- 印は用途に使用できるポンプシリーズです。
- 印はシール材を変更して使用可能です。

- Indicates that pump series is best suited for the indicated fluid.
- Indicates that the pump series is also applicable to the indicated fluid.
- Indicates that the pump series is applicable to the indicated fluid by changing the material of the seals.

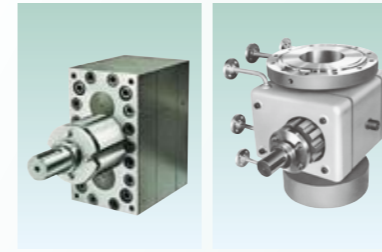
## 精密ギヤポンプ Precision gear pumps



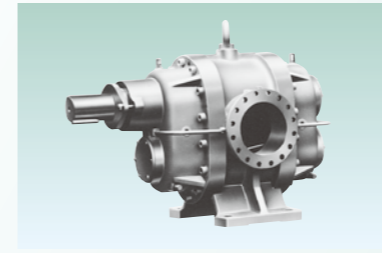
BAS/BAS-H series KH5 series



KES series PFS series



HBT series HT series



B series

1. 高い容積効率によって、圧力や粘度の変動がある場合でも安定した吐出量を得ることができます。この吐出精度は高い加工精度に裏づけられており、また各部品は互換性を有しています。
2. 厳選された素材とそれに適した熱処理によって、長い寿命を持たせています。
3. 豊富な機種構成によって、広範囲な用途への適用を可能にしています。

1. High volumetric efficiency enables a stable output flow despite fluctuations in pressure and/or viscosity. The high accuracy is ensured by extremely accurate finishing. Each part is designed to be interchangeable.
2. Long durability is ensured with careful selection of pump materials and adequate heat treatment for them.
3. Abundance of type enables variety of applications.

形式 model	容量範囲 capacity range L / min	最大吐出 圧力 max. outlet pressure MPa (kgf/cm <sup>2</sup> )	用途 application					
			計量 metering	押出成形 extrusion molding	高品位成形 high quality molding	重合 polycondensation	真空抜き vacuum discharge	化学繊維 chemical fiber
KAP-1 KA1	0.015 ~ 0.6	6.9 (70)	◎					◎
KA3	0.03 ~ 1.1	6.9 (70)	◎					◎
KA4	0.15 ~ 4.5	6.9 (70)	◎					◎
BAS	0.06 ~ 3	29.4 (300) 24.5 (250) 19.6 (200)	◎	○				◎
BAS-H	0.06 ~ 2	49 (500)		◎				◎
KH5	0.2 ~ 6	19.6 (200)	◎	○				◎
KES	0.8 ~ 20	14.7 (150)	○	○				◎
PFS	0.25 ~ 15	7.8 (80)	◎					◎
KHP-1H	0.001 ~ 0.24	49 (500)	○	◎				◎
HF	0.1 ~ 40	39.2 (400)		◎				
HB	2 ~ 60	39.2 (400)				◎		
HBT	0.1 ~ 90	29.4 (300)			◎			
HBTD	0.1 ~ 72	29.4 (300)			◎			
HBTDS	0.1 ~ 40	2.9 (30)	◎					
HT	0.02 ~ 160	29.4 (300)		○		◎	◎	
B	3 ~ 800	4.9 (50)				○		◎

- は使用可能、◎はその用途に適したポンプシリーズを示します。
- ◎ Acceptable for the use. ◎ Adequate choice for the application.



斜板形アキシャルピストンモータ  
Swash plate type axial piston motor

\*汎用品 standard

## M3X series \*



長年にわたる斜板形ポンプ・モータの実績と技術を結集して開発した、自吸能力、起動効率のきわめて高い斜板形アキシャルピストンモータです。

The M3X/M3B series is a swash plate type axial piston motor with a good self-priming capability and high starting efficiency.

形式 model	M3X200	M3X280	M3X530	M3X800
押しのけ容積 displacement [cm <sup>3</sup> ]	195	280	533	800
圧力 pressure [MPa] (kgf/cm <sup>2</sup> )	定格 rated	29.4 (300)		
	最高 peak	34.3 (350)		
最高回転数 max. speed [min <sup>-1</sup> ]	1,900	1,700	1,400	1,200

斜板形アキシャルピストンモータ  
Swash plate type axial piston motor

## M3B series \*



形式 model	M3B200	M3B280	M3B530	M3B800	
押しのけ容積 displacement [cm <sup>3</sup> ]	最大 max.	195	280	533	800
	最小 min.	106	93	178	267
圧力 pressure [MPa] (kgf/cm <sup>2</sup> )	定格 rated	32.0 (326)	30.0 (306)	29.4 (300)	
	最高 peak	35.0 (357)	35.0 (357)	34.3 (350)	
最高回転数 max. speed [min <sup>-1</sup> ]	最大 max.	1,900	1,700	1,400	1,200
	最小 min.	2,930	2,200	1,700	1,500

減速機付斜板形アキシャルピストンモータ  
Swash plate type axial piston motor with reduction gear

## M3X-RG series \*

## M3B-RG series \*



形式 model	M3X200-RG0355.7	M3X280-RG0656.4 M3B280-RG0656.4	M3X530-RG1055.7 M3B530-RG1055.7	M3X800-RG1656.4 M3B800-RG1656.4
押しのけ容積 displacement [cm <sup>3</sup> ]	840	1,610	3,010	5,120
定格圧力 rated pressure [MPa] (kgf/cm <sup>2</sup> )	21.9 (223)	20.6 (210)		19.6 (200)
最高回転数 max. speed [min <sup>-1</sup> ]	270	190	150	130

斜板形アキシャルピストンモータ  
Swash plate type axial piston motor

## M3XA series \*



形式 model	M3XA380	M3XA600	M3XA820	M3XA1000
押しのけ容積 displacement [cm <sup>3</sup> ]	385	600	824	1,065
定格圧力 rated pressure [MPa] (kgf/cm <sup>2</sup> )	17.2 (175)			
最高回転数 max. speed [min <sup>-1</sup> ]	690	590	540	490
許容スラスト allowable thrust	軽スラスト形 light thrust type		重スラスト形 heavy thrust type	

低速高トルクラジアルピストンモータ  
Low speed, high torque radial piston motor

\*汎用品 standard

## HMKB (C) series \*



1. 射出成形機のスクリュウ駆動用として人気の高い、低速高トルクラジアルピストンモータです。
2. 2速切換のためのバルブマウント形などのオプションを揃えています。
3. 負荷の大きさに応じてスピードを自動的に無段階に変えられる(定馬力制御) CHP弁の取付が可能です。

1. Proven in screw driving of injection molding machines.
2. Multiple options available such as valvemounting type for speed changing.
3. CHP valve is available which can automatically change the speed steplessly in response to the load. (Constant horse-power control)

### ●固定容量型 Fixed displacement type

形式 model	HMKB 046/35	HMKB 046	HMKB 075/60	HMKB 075	HMKB 100	HMKB 200/125	HMKB 200	HM(HD)B 270	HM(HD)B 325	HMHDB 400
押しのけ容積 displacement [cm <sup>3</sup> ]	580	745	1,000	1,281	1,510	2,049	3,087	4,310	5,310	6,800
圧力 pressure [MPa] (kgf/cm <sup>2</sup> )	定格 rated	20.6 (210)						24.5 (250)		
	最高 max.	24.5 (250)						29.4 (300)		

### ●可変容量型 Dual-displacement type

形式 model	SB 500M	SB 505	HMKC 046	HMKC 075	HMKC 080	HMKC 200	HMC 270	HMC 325	
押しのけ容積 displacement [cm <sup>3</sup> ]	100%	492	492	745	1,241	1,475	3,087	4,588	5,326
	50%	246	246	410	574	737	1,470	2,294	2,622
圧力 pressure [MPa] (kgf/cm <sup>2</sup> )	定格 rated	17.2 (175)	20.6 (210)				24.5 (250)		20.6 (210)
	最高 max.	20.6 (210)	24.5 (250)				27.5 (282)		24.5 (250)







## サーボロジック弁 Servo-logic valves SLV series \*

\*汎用品 standard



1. サーボ弁の置換として、高圧・高速、大流量用途に最適です。
2. コンパクトなカートリッジ方式です。
3. サーボ弁に比べリークが少なく、耐コンタミ性に優れています。

1. Suitable to high-pressure, high-speed and large-flow applications as substitute for conventional servo valves.
2. Compact slip-in cartridge.
3. Lower leakage than servo valves, and insensitive to contamination.

サイズ size	SLV40	SLV50	SLV63	SLV80	SLV100
最高使用圧力 max. pressure [MPa] (kgf/cm <sup>2</sup> )	41.2 (420)				
最大流量 max. flow [L/min]	2,200	3,500	5,500	9,000	14,000
ステップ応答 step response	20ms以下 20ms below		30ms以下 30ms below		
リーク量 leakage	1cm <sup>3</sup> /min以下 1cm <sup>3</sup> /min and below				
ヒステリシス hysteresis	0.5%以下 0.5% and below				
直線性 linearity	±1%以下 ±1% and below				
再現性 repeatability	0.2%以下 0.2% and below				

## 小型リフト弁 Hydraulic lift valves HLV series \*



1. 昇降速度を電気信号によって任意にコントロールできます。
2. 故障モード解析に基づいたフェイル・セーフ設計がなされています。
3. ワンタッチ・シユアプラグを採用しているため、結線が容易です。

1. The running speed can be freely controlled by electrical signals.
2. A fail-safe design based on the failure mode effect analysis has been adopted.
3. Easily attachable plug is used for wiring.

形式 model	HLV20	HLV40
使用圧力範囲 operating pressure [MPa] (kgf/cm <sup>2</sup> )	1.5 ~ 13.7 (15 ~ 140)	
最大流量 max. flow [L/min]	20	40

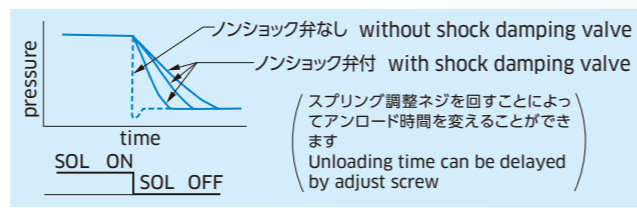
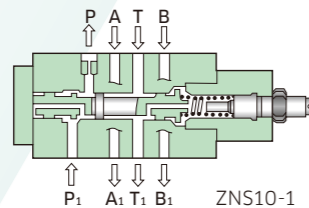
## ノンショック弁 Pressure shock damping valves ZNS series \*



アンロード用電磁弁にサンドイッチとして使用し、アンロード時間を調整ネジで調整することによって、アンロードのショックを低減します。

ZNS, installed between the solenoid unloading valve and the sub-plate, can delay the unloading time by means of an adjust screw and reduce shock as a result.

形式 model	ZNS5	ZNS6	ZNS10
最高使用圧力 max. pressure [MPa] (kgf/cm <sup>2</sup> )	30.9 (315)		
最大流量 max. flow [L/min]	4	8	12



## カウンタバランス弁 Counterbalance valves KDZ series \*

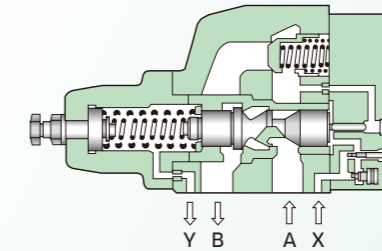
\*汎用品 standard



油圧プレスの加圧ラムの自重落下の防止やラムスピードの緩急制御などに使われます。

Prevents pressure-ram weight drop and controls ram speed.

形式 model	KDZ15	KDZ25	KDZ40
最高使用圧力 max. pressure [MPa] (kgf/cm <sup>2</sup> )	24.5 (250)		
最大流量 max. flow [L/min]	120	240	500



## 電磁比例制御弁 \* Solenoid operated proportional control valves \*



RDPV



RBP



PRDPIM

1. 制御系からの電気信号によって高度な方向・圧力・流量制御を行ないます。
2. マイナーフィードバック機構をもった電磁比例制御弁などのラインアップを充実させ、応答性の良いシステムの、単純かつ安価な構築をサポートしています。

1. Proportional control valves, which precisely control direction, pressure, and flow by means of electric signals from the control system, are more widespread in the press machinery field.
2. They also contribute to forming a sophisticated and simple electro-hydraulic system.

製品 product	形式 model	最高圧力 max. pressure MPa (kgf/cm <sup>2</sup> )	最大流量 max. flow L / min
<b>電磁比例方向制御弁 Solenoid operated directional proportional valves</b>			
直動形比例方向制御弁 (LVDT付) direct acting type (with LVDT)	DDP (DDPL)	30.9 (315)	1 2 5 10 20 50 100 200 500 1,000 2,000
2段増幅形比例方向制御弁 (LVDT付) pilot control type (with LVDT)	DHP (DHPL)		16 22
<b>電磁比例圧力制御弁 Solenoid operated proportional pressure relief valves</b>			
直動形比例リリーフ弁 direct acting type	RDPV	30.9 (315)	5
バランスピストン形比例リリーフ弁 balanced piston type	RBP		10 20 30 35
<b>電磁比例減圧弁 Solenoid operated proportional pressure reducing valves</b>			
直動形比例減圧弁 direct acting type	PRDP1M6 PRDP	30.9/2 (315/20) 13.7/4.9 (140/50)	6 6
バランスピストン形比例減圧弁 balanced piston type	PRBP	30.9 (315)	10 20 30

LVDT付: マイナーフィードバック機構付  
with LVDT: With minor feed back

PRDP・PRDP1M 圧力表示: 最高使用圧力 / 2次制御圧力  
PRDP・PRDP1M pressure: Max. pressure / Secondary control pressure



電磁比例制御弁用コントローラ  
Controller for proportional valves

\*汎用品 standard

## KC series \* KWC series \*



電磁比例制御弁を駆動させるための専用コントローラです。片ソレノイド用 (KCシリーズ) と両ソレノイド用 (KWCシリーズ) の2種類があります。

KC/KWC series are controllers for only proportional valves. We have two types, KC series (single solenoid type) and KWC series (double solenoid type).

形式 type	KC-B10-11	KWC-B10-10
電源電圧 supply voltage	DC24V	
最大出力電流 max. output current	1.0A (公称値 nominal)	
指令電圧 input voltage	DC 0~+5V	DC 0~±5V
使用温度範囲 permissible ambient temperature	0~50℃、90%RH以下、結露なきこと 90%RH and below, no dew	

## サーボロジック弁用 コントローラ \* Controller for Servo Logic valve \*



サーボロジック弁を駆動するための専用コントローラです。

This controller is for only the servo logic valve SLV series.

形式 type	SLC-B20-11-J841	SLC-B20-11-J843
電源電圧 supply voltage	DC24V	
指令電圧 input voltage	DC 0~±10V	
サーボ出力 servo output	±2A (max)	
使用温度範囲 permissible ambient temperature	0~50℃、90%RH以下、結露なきこと 90%RH and below, no dew	

## ILIS用コントローラ \* Controller for ILIS \*

\*汎用品 standard



マイクロプロセッサによる高速デジタル制御方式を採用し、コンパクトな構成で高精度なポンプ吐出量の制御が可能です。  
K3VG、K7VGポンプILIS制御専用のコントローラです。

Adopting high speed digital control system by micro-processor enables compact setting and high-precision regulation of outlet flow of pumps.  
This controller is for only ILIS control of the K3VG, K7VG pumps.

形式 type	KIC-D24-10
電源電圧 supply voltage	DC24V
最大出力電流 max. output current	1.4A×2
使用温度範囲 permissible ambient temperature	0 ~ 50℃

## カワサキエコサーボ用 コントローラ \* Controller for KAWASAKI ECO SERVO \*

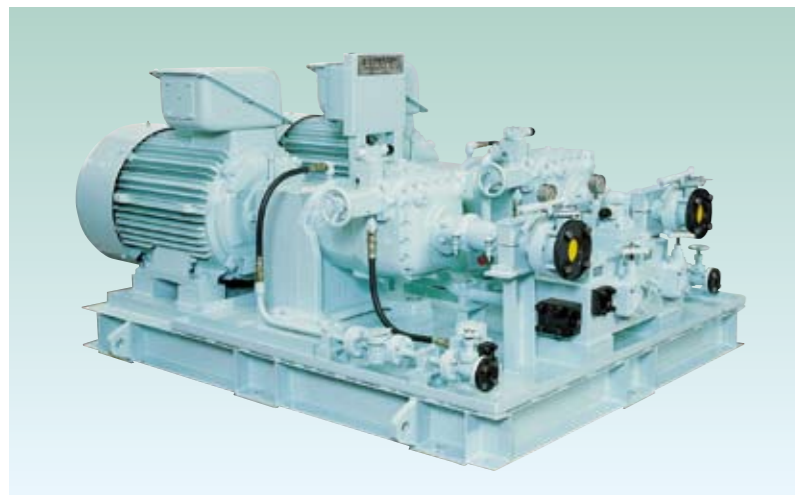


電油ハイブリッドシステムカワサキエコサーボ専用のコントローラです。  
詳しくはP.42をご覧ください。

This controller is for only KAWASAKI ECO SERVO.  
Refer to page 42.



## ポンプユニット Pump Unit



1. 油圧ポンプ、電動機とアンロード機能付きリリーフ弁を、剛性の高いベースに組み込んでいます。
2. LZシリーズアキシアルピストンポンプを使用し、高圧、長寿命を実現します。
3. 豊富なレギュレータ群より、馬力一定、圧力一定、電気制御など、ニーズに合わせて選定できます。

1. A hydraulic pump, an electric motor and unloading relief valves are mounted on a base of high rigidity.
2. High pressure and long life can be attained by using a LZ series axial piston pump.
3. Among various regulators, the horsepower constant type, pressure constant type, and electric control type, are available depending upon customers' requirements.

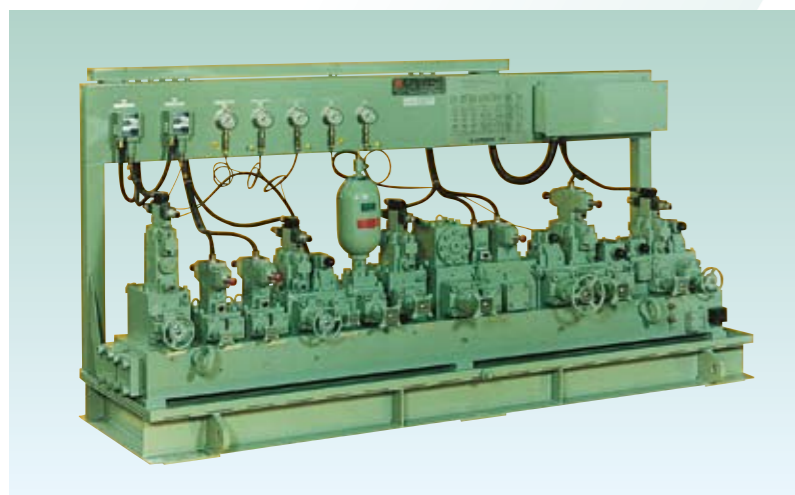
## タンクユニット Tank Unit



1. 配置に合わせて、吸入・戻り配管の位置とタンク内の作動油の流れを最適に設計します。
2. 作動油の種類、使用環境、汚染管理レベルによって、ステンレス鋼板、耐候性鋼板、一般鋼板から材質を選びます。

1. According to the arrangement, the location of the suction port and return port, and flow in a tank are designed suitably.
2. According to the hydraulic fluid type, working environment, and contamination control level, the material is selected from among stainless steel, improved atmospheric corrosion resistant steel, and general structural steel.

## バルブスタンド Valve Stand



1. 配管のないシンプルなデザインを実現しました。
2. 一体型ベースブロックを使用して、油漏れの原因となる溶接、シール部分を少なくしました。
3. 全バルブをガスケット化して、メンテナンスを容易にしました。

1. Simple and pipeless.
2. Single piece manifold reduces welding, packing and sealing that cause oil leakage.
3. Adoption of all gasket valves assures easy maintenance.

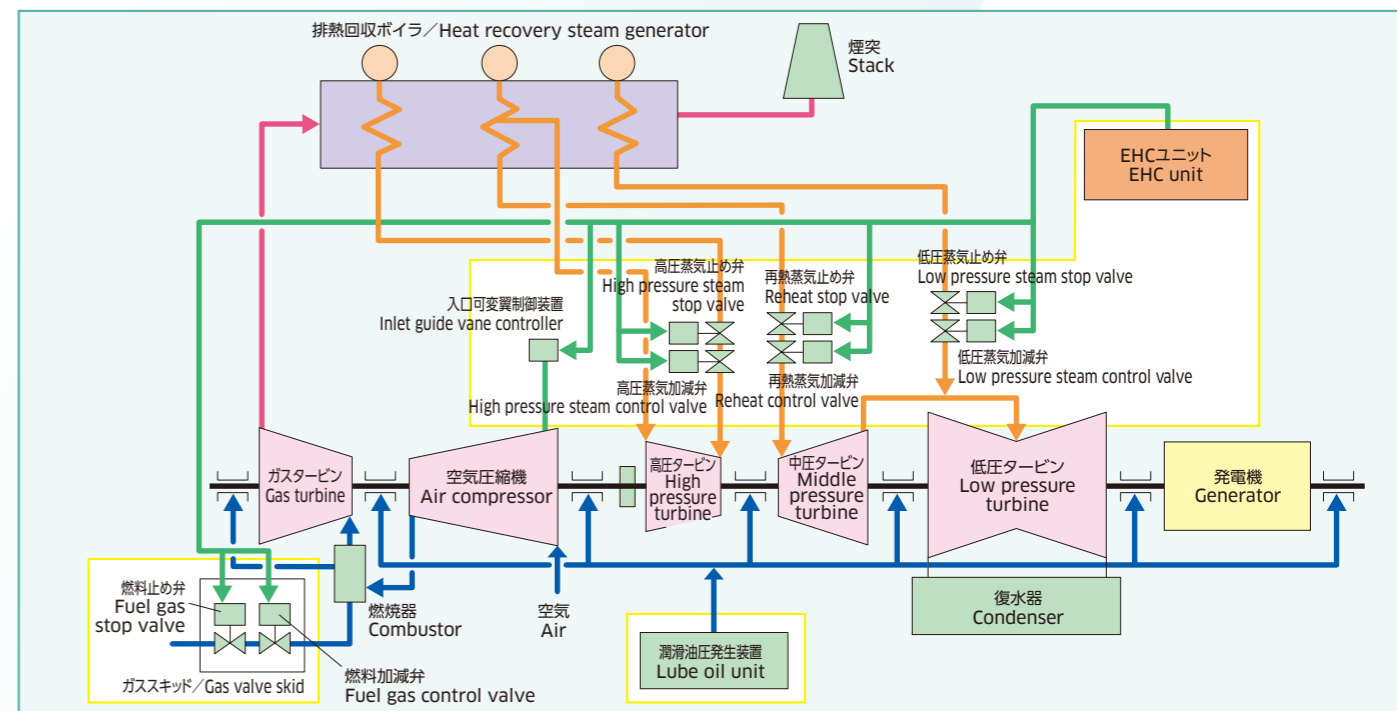
## EHCユニット EHC Unit



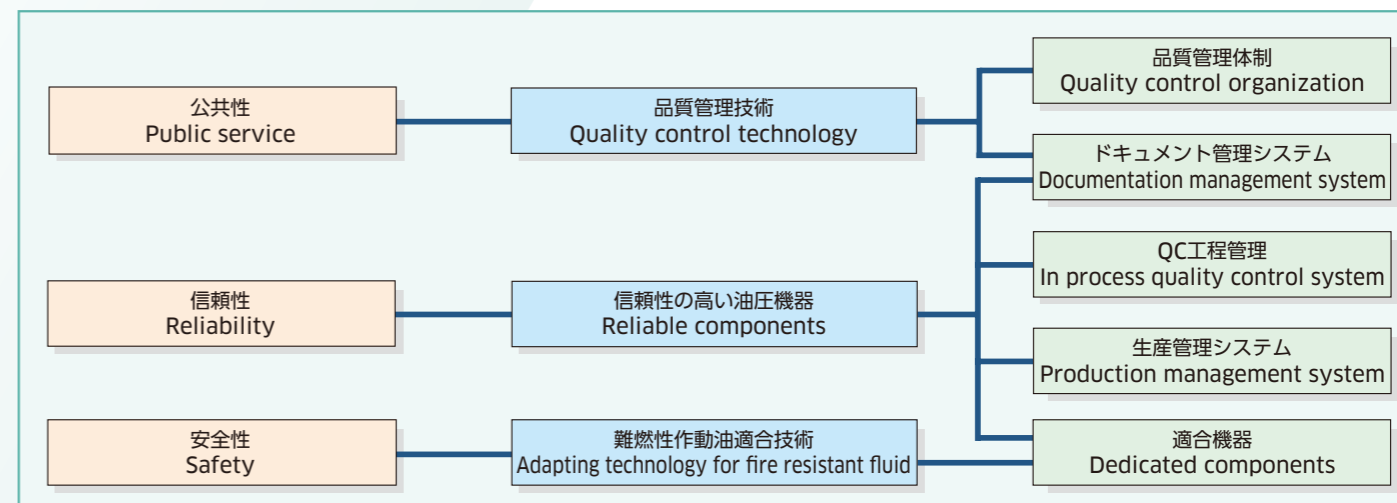
EHC(Electro Hydraulic Controller)ユニットは、火力・原子力発電設備やガスタービン発電設備においてタービンへ送る蒸気やガスを制御するバルブ用の油圧装置です。当社は1980年に1号機を受注して以来、すでに200基以上の納入実績を重ねています。

EHC (Electro Hydraulic Controller) unit is specialized hydraulic system to be used at nuclear, thermal or gas-turbine power plant to provide stable hydraulic power driving many kinds of valves to regulate the flow of steam or gas to be sent to turbine. Since 1980 we have been supplying over 250 units.

### ●システム構成図 System configuration



### ●特長 Features





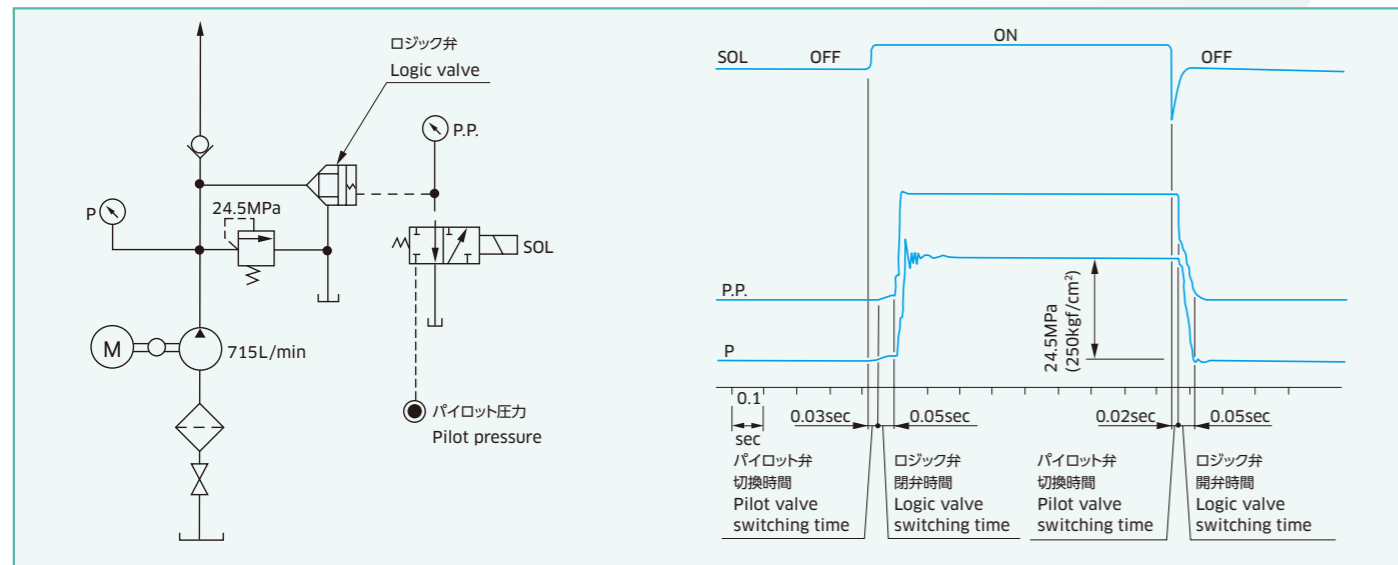
# ロジックシステム Logic System

使用する機械の特性にマッチした油圧回路構成によって複合機能をもたせたロジックエレメントを、単一マニホールドブロックに複数個組み込んだバルブシステムです。

## 特長

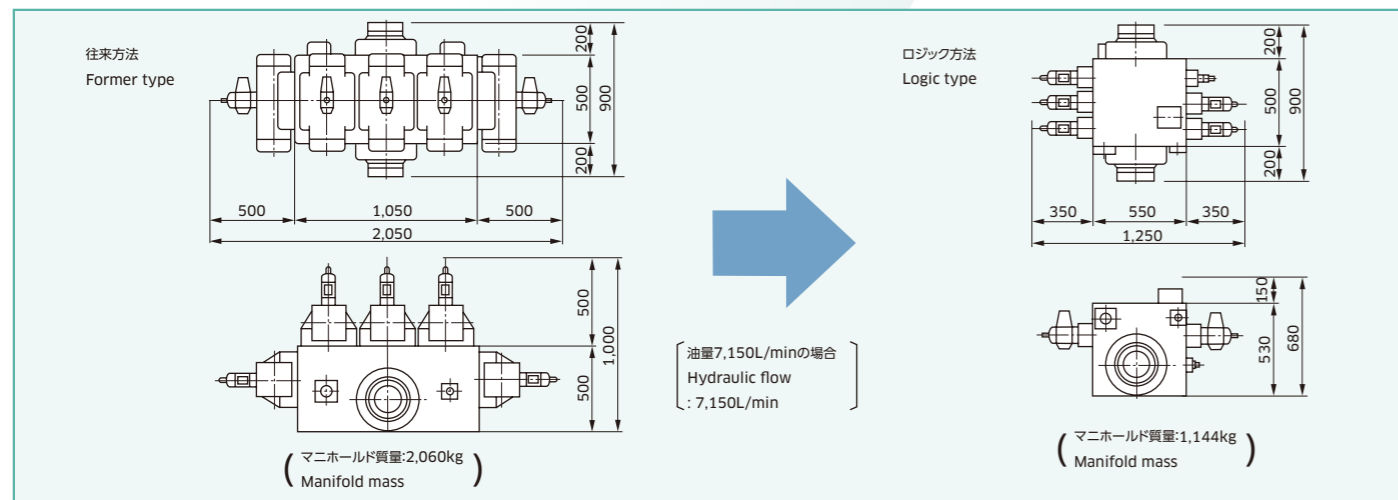
1. 高圧大容量の回路切換がショックレスに行なえます (図1)。
2. 高速・高頻度の切換に最適です (図1)。
3. 油圧システムがコンパクトになり、保守が容易です (図2)。

●図1 Fig.1



▲主ポンプの吐出圧力24.5MPa (250 kgf/cm<sup>2</sup>) をオンロード・アンロードしたときの圧力波形です。  
The oscillograph shows pressures when the pump pressure set of 24.5 MPa (250 kgf/cm<sup>2</sup>) is loaded and unloaded.

●図2 Fig.2



## ロジックシステムの応用

ロジックシステムは、ロジックエレメントのもつ機能と、それを制御する方法によって多種多様の回路構成が可能で、きわめて設計自由度の高いシステムです。この特長を生かして最適なシステムを構成するためには、機械の動作を十分把握し、電気シーケンスとのマッチングをも考慮して設計しなければなりません。設計を誤ると十分な機能・性能が発揮できないことがあります。このため、ロジックシステムは当社にてニーズに合った最適な設計・製作を行ない、ご要望にお応えしています。

## Logic System Application

This logic system has freedom for design and can form various circuits by using each logic element's function and their controlling method. We not only produce, but also design logic systems to meet your requirements.

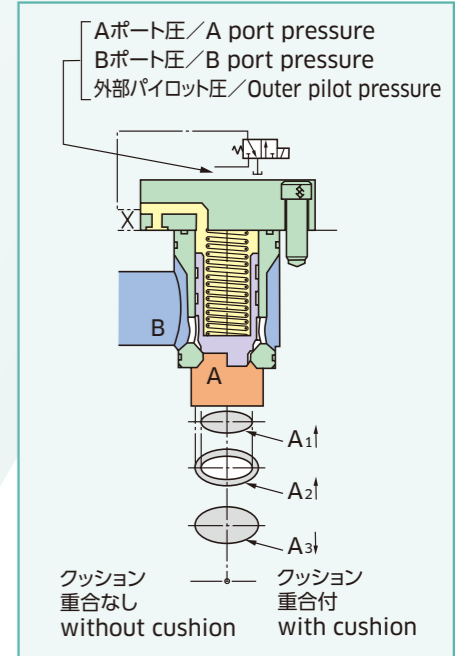
The logic system is formed by the logic elements on the manifold, which have compound functions according to the hydraulic circuit formations of the host machine.

## Features

1. Shockless switching of the high pressure/large capacity hydraulic circuit. (Fig.1)
2. High speed and high frequency switching ability. (Fig.1)
3. Simple the hydraulic system and easy maintenance. (Fig.2)

## ロジックエレメント Logic Element

各種カートリッジアセンブリと豊富なカバーの組合わせで多種多様な制御が可能です。  
Various control by combining logic elements and logic valve covers.



## 圧力制御用ロジックエレメント Logic Element for Pressure Control

圧力制御を主な機能目的とするもので、リリーフエレメントと減圧エレメントの2種類があります。方向制御エレメントとの組合わせによって、さらに優れた機能・性能のロジックシステムを構築することができます。

## 特長

1. リリーフエレメントとして、オーバーライド特性が優れています。
2. 減圧エレメントは、標準弁では困難な大容量の減圧弁を構成できます。
3. 絞り弁との組合わせによって圧力補償付流量制御弁を構成できます。

The pressure controlling logic elements have a relief valve element and a pressure reducing element. Through combination with the directional controlling elements, they can form a more advanced logic system.

## Features

1. Pressure override as a relief valve element.
2. Pressure reduction of the large capacity flow, which standard valves are unable to control stably.
3. Forms a pressure compensating flow control element through combination with flow control valve.

リリーフ機能 Pressure relief function	減圧弁機能 Pressure reducing function	圧力・温度補償付流量制御弁機能 Pressure-temperature compensate flow control function	リリーフエレメント Relief element		減圧エレメント Pressure reducing element
リリーフエレメント Relief element	減圧エレメント Pressure reducing element	方向制御エレメント Direction control element	クッション付 with cushion	クッションなし without cushion	

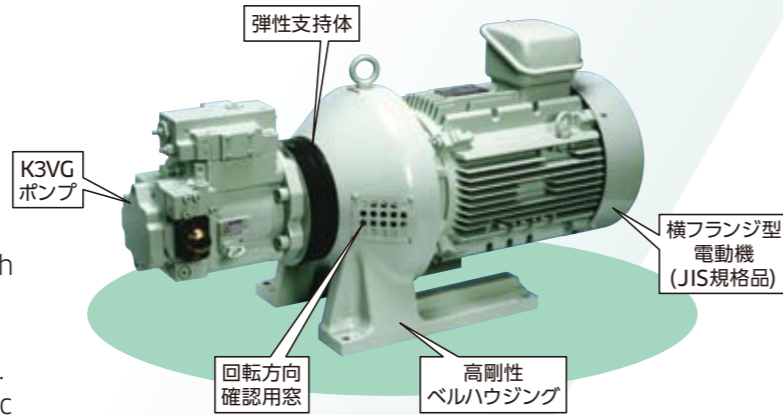
# 低騒音システム Low-Noise Systems

## 低騒音ポンプユニット Low-Noise Pump Units

### カワサキK3PUシリーズ KAWASAKI K3PU Series

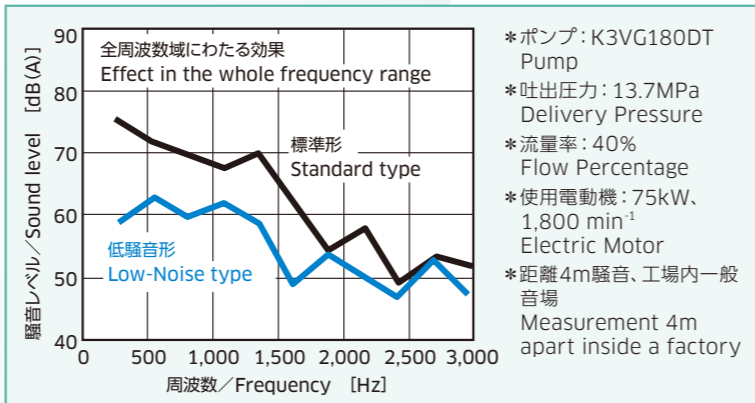
高圧・大容量型として豊富な実績をもつ当社の油圧ポンプと電動機をベルハウジングで組合せ、ポンプユニットにしました。油圧ポンプを弾性支持することにより油圧ポンプの振動伝達を抑制し、システムとしての騒音低減効果が得られます。

The high pressure and large capacity pump with ample experience is combined with an electric motor by introducing a unique bellhousing. This development realizes compact pump units. Furthermore the flexible mount of the hydraulic pump alleviates the vibration and system noise.



#### ●実油圧装置の騒音低減効果一例 Example of Noise Reduction in an Actual Hydraulic System

	標準形 Standard Type	低騒音形 Low-Noise Type	低減効果 Noise Reduction
騒音値dB(A) Noise Level	83	75	8



#### 特長

1. 高圧・大容量アキシャルピストンポンプを採用しています。(Kawasaki K3VGシリーズ)
2. 電動機は、横フランジ型(JIS規格品)を採用しています。
3. 油圧ポンプおよび電動機は、インローにて取付けするため、面倒なカップリングの芯出し作業が不要です。
4. 油圧ポンプ吐出ポートには、電磁弁付リリーフ弁ブロックの付属も可能です。

#### Features

1. A high-pressure and large-capacity type axial piston pump is used. (Kawasaki K3VG series)
2. A flange mounted type (JIS) electric motor is used.
3. A hydraulic pump and an electric motor are directly assembled to the bellhousing, so it saves you the centering work.
4. It is possible to attach a relief valve block to the hydraulic pump delivery port.

#### ●機種 Description

○: 供給可能機種を示します。The supply model is shown.

形式 type	適用ポンプ pump type	電動機容量 E/M capacity														
		18.5kW		22kW		30kW		37kW		45kW		55kW		75kW		90kW
		4P	6P	4P	6P	4P	6P	4P	6P	4P	6P	4P	6P	4P	6P	4P
K3PU63	K3VG63	○	○	○	○	○	○	○	○							
K3PU112	K3VG112			○	○	○	○	○	○	○	○	○	○	○	○	○
K3PU180	K3VG180							○	○	○	○	○	○	○	○	○
K3PU280	K3VG280													○	○	○

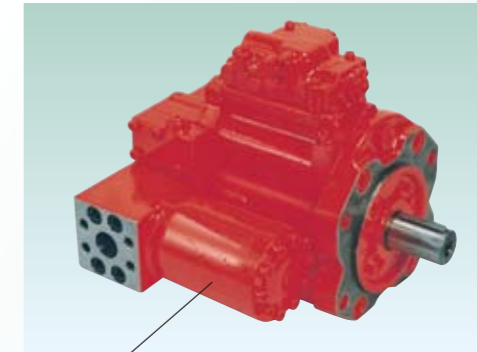
\*K3PU280の4Pを60Hz地域でご使用の際は、吸入側にブースト圧が必要です。  
Boost pressure is necessary for suction port that 4P of K3PU280 is used in 60Hz.

## オプション機器 Option

### 圧力脈動吸収器 REDUCED PRESSURE PULSATION TYPE

システムの騒音低減に効果のある圧力脈動吸収器をオプションとして用意しています。

An optional pressure pulsation absorber is available for lowering the system noise.

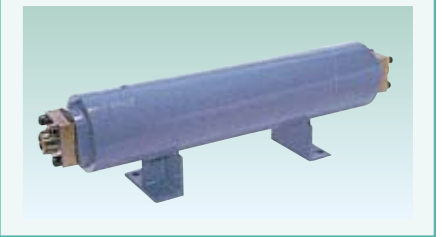


圧力脈動吸収器  
REDUCED PRESSURE PULSATION TYPE

### パルスダンパ(LZ用) Pulse Dampers

ポンプの吐出配管にパルスダンパを装着することによって、吐出脈動を吸収し、ユニットの騒音を低減します。

The Pulse Damper installed in the pump's delivery line effectively absorbs the pulsating flow and the noise.



## スクリュウポンプ Screw Pumps

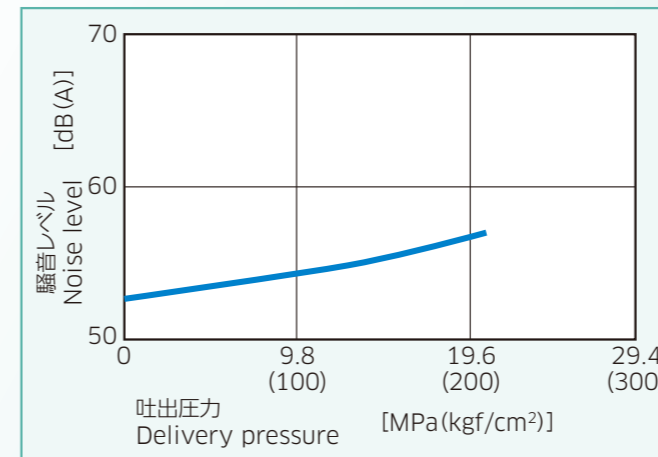
### B4 series

低騒音、低脈動を実現した固定容量形ポンプです。

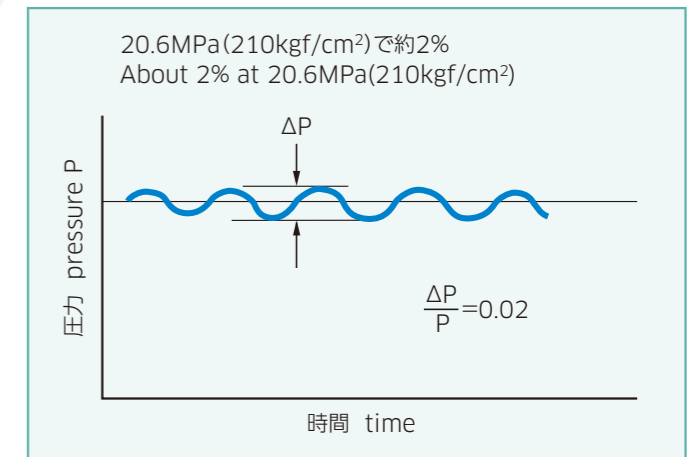
Low pulsating flow delivery and low noise available for use in fixed displacement pumps.



#### ●低騒音 Low noise



#### ●低脈動 Low-pulsating flow



#### ●仕様 Specifications

形式 model	B38-4L	B45-4L	B52-4L	B60-4L	B70-4L
押しのけ容積 displacement [cm <sup>3</sup> ]	34.9	58.0	88.9	137.3	217.1
最高圧力 max. pressure [MPa] (kgf/cm <sup>2</sup> )	20.6 (210)				
最高回転数 max. speed [min <sup>-1</sup> ]	3,600				

\*上記のデータは、作動条件によって異なります。  
The above data vary according to working condition.



# 制御システム Hydraulic Control Systems

## 電油ハイブリッドシステム Electro-Hydraulic Hybrid System

### カワサキエコサーボ KAWASAKI ECO SERVO

高圧・大容量型として豊かな実績をもつ当社のポンプを電動機回転数制御することによって、高精度な吐出量制御を可能にしました。これによって、アクチュエータの高精度制御を可能にだけでなく、さらなる省エネ・低騒音化も実現しました。

The rotation control of the pumps which are of high pressure and large capacity type based upon our long and ample experience can control flow rate with high accuracy. This will make not only high-accuracy control but also energy-saving control and low noise of actuator possible.

#### 特長

- 高圧・大容量・高効率で定評のあるカワサキピストンポンプK3VLシリーズを使用**  
ピーク圧力：35MPa、最高回転数：2000min<sup>-1</sup>、最大吐出量：360L/min (ポンプ容量200cm<sup>3</sup>)
- オープン・クローズ両回路に対応**  
標準のオープン回路仕様ポンプに加え、両高圧・クローズ回路仕様ポンプ (吸入弁付) もラインアップ。様々な油圧回路に適用可能。
- 可変容量ポンプの採用**  
ポンプ容量を大小二段に切り換えることにより駆動トルクが低減でき、モータ容量を下げることが可能。
- サーボドライブ・インバータドライブ両方式に対応**  
適用システムにより制御特性に優れたサーボドライブ、コストパフォーマンスに優れたインバータドライブの選択が可能。

#### システム構成図 System configuration

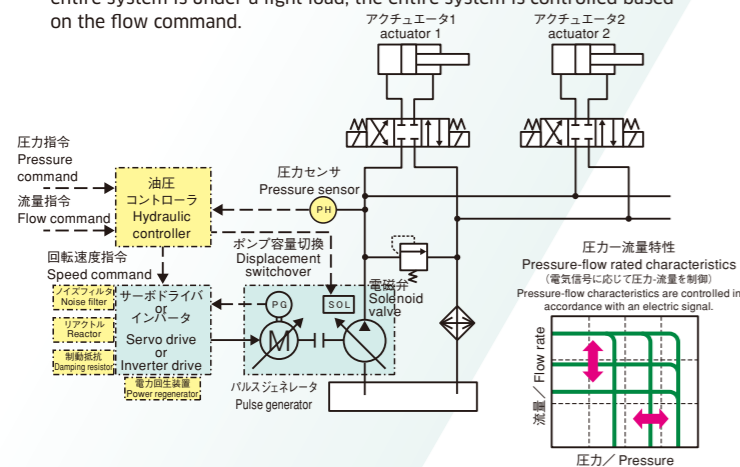
##### オープン回路構成 Open circuit

<油圧コントローラ:圧力・流量制御>

軽負荷時など圧力が指令値まで昇圧しない場合は流量指令値での制限動作となります。

<Hydraulic controller: pressure-flow control>

When the pressure does not increase to the commanded level when the entire system is under a light load, the entire system is controlled based on the flow command.



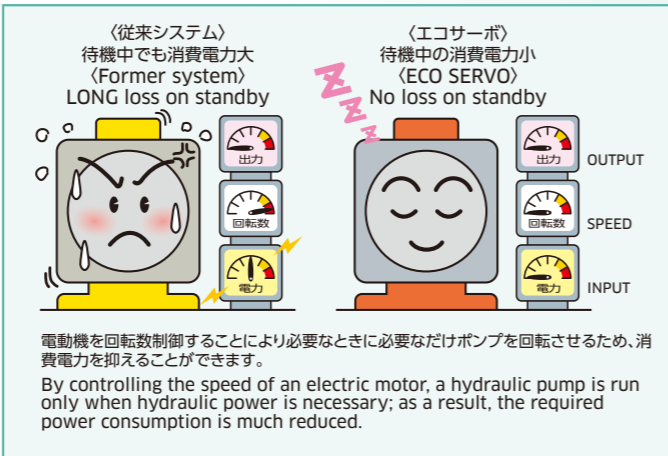
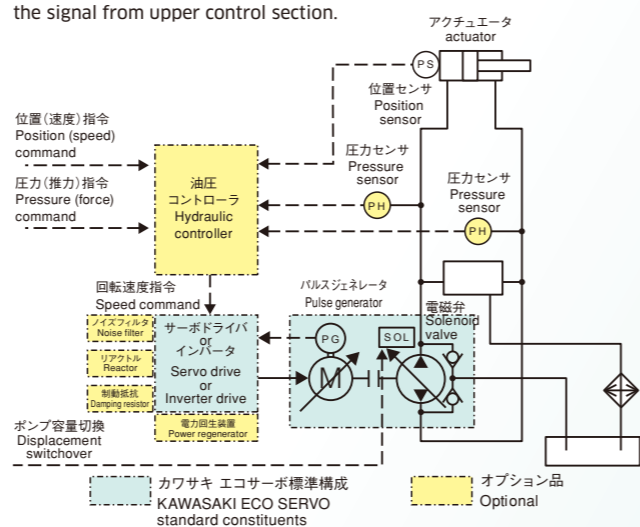
##### クローズ回路構成 Closed circuit

<油圧コントローラ:位置・圧力制御>

上位切換信号により位置制御、圧力制御の切換を行います。

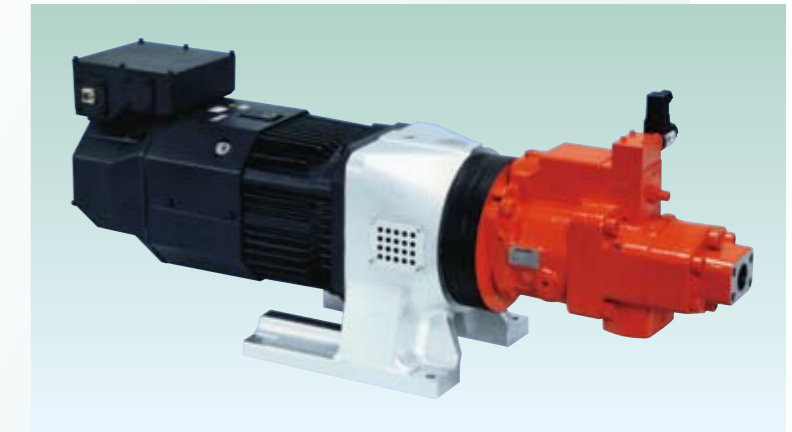
<Hydraulic controller: position-pressure control>

Control mode is switched over to position control or pressure control by the signal from upper control section.



#### Features

- KAWASAKI ECO SERVO employs the KAWASAKI piston pump K3VL series product that boasts good reputation for their high pressure rating, high capacity and high efficiency.**  
Peak pressure: 35 MPa, Max. speed: 2000 min<sup>-1</sup> Max. discharge: 280 L/min (pump displacement: 140 cm<sup>3</sup>)
- Applicable to both open and closed circuits**  
Employing not only the standard pump intended for open circuits but also special pumps (with suction valve) intended for reversible high-pressure and closed circuits. KAWASAKI ECO SERVO can be applied to a diversity of hydraulic circuits.
- Variable displacement pump is employed.**  
Through use of a variable displacement pump that is capable of two displacement settings, the necessary drive torque can be lower and the necessary motor capacity can be smaller.
- Applicable to both servo drive and inverter drive**  
To best cope with an intended system, KAWASAKI ECO SERVO can be driven by either a servo motor that boasts good control performance or an inverter motor that excels in cost-performance.



#### 仕様 Specifications

ポンプ容量 Type: Pump displacement	cm <sup>3</sup>	KESP22		KESP45		KESP80		KESP112		KESP140		KESP200		KESP500	
インバータ ドライブ Inverter drive	電動機容量 Electric motor capacity	kW		7.5	11	22	30	30	37	37	45	45	55	75	90
	定格トルク*3 Rated torque	N·m		47.7	70	140	191	191	235	235	286	286	350	477	572
	最大トルク*4 Max. torque	N·m		71.6	105	211	287	287	353	353	429	429	525	715	858
サーボ ドライブ Servo drive	電動機容量 Electric motor capacity	kW		5	7	7	11	11	15	22	30	37	45	45	50
	定格トルク*3 Rated torque	N·m		23.9	33.4	33.4	70	70	95.5	140	191	236	286	286	318
	最大トルク*4 Max. torque	N·m		71.6	100	100	210	210	286	350	477	589	716	716	796
ポンプ圧力 pressure	最高使用 Max. operating	MPa		32											
	ピーク Peak	MPa		35											
最大回転数 Max. speed	min <sup>-1</sup>	2,000										1,800			
作動油種類 Hydraulic fluid type		耐摩耗性油圧作動油 Antiwear hydraulic fluid *2													
電源電圧・周波数 Supply voltage/frequency		200~230V, 380~480V 50/60Hz													

\*1: 上記以外のポンプ・電動機容量の組合せについてはご相談ください。

\*2: その他の作動油を使用する場合は必ず当社まで問い合わせください。

\*3: 電動機の定格回転数は1,500min<sup>-1</sup>。(サーボドライブ5kW, 7kWのみ2,000min<sup>-1</sup>)

\*4: 最大トルクは短時間出力値です。サイクル毎のトルク実効値が定格トルク以下となるように選定ください。

\*5: ポンプ容量500cm<sup>3</sup>は個別対応となります。ご検討時は当社までご相談ください。

\*1: When considering other pump displacement and motor capacity, contact Kawasaki Precision Machinery.

\*2: When wanting to use a hydraulic fluid not specified above, contact Kawasaki Precision Machinery for technical assistance.

\*3: Rated speed of the electric motor is 1500 min<sup>-1</sup>. (2000 min<sup>-1</sup> only when the servo drive is rated at 5 kW or 7 kW)

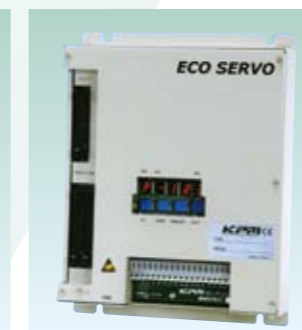
\*4: The max. torque values are short-time rating values. Be sure to select the appropriate servo or inverter drive such that the effective torque value for each cycle is below the corresponding rated torque.

\*5: With regard to the specification of KESP500, please contact us.

#### コントローラ Controller



位置・圧力制御用  
For position-pressure control



圧力・流量制御用  
For pressure-flow control

項目 Items	仕様 Specification	
使用電源 Power supply	DC5V, DC24V (信号入出力用) 5 VDC/24 VDC (for signal input/output)	
指令・センサ入力 Command-sensor input	位置・圧力制御用 For position-pressure control	位置信号 (アナログ・デジタル) 圧力信号 (アナログ) Position signal (analog/digital) Pressure signal (analog)
	圧力・流量制御用 For pressure-flow control	圧力信号 (アナログ) 回転数信号 (アナログ) Pressure signal (analog) Rotation signal (analog)

## 電気-油圧制御システム Electro-Hydraulic Control Systems

### 電気-油圧サーボレギュレータ「ROTAS-L」 Electro-Hydraulic Servo Regulator "ROTAS-L"

「ROTAS」は、1967年、斜軸形アキシャルピストンポンプの傾角制御用として独自の技術で完成し、これを用いた電気-油圧サーボポンプがFRP成形プレスに適用され、その高精度な位置・速度制御が大きな話題を呼びました。'78年からは、自社開発した「Lシリーズ」ポンプに組み込まれ、主に鍛圧機械の分野で活躍しています。

High power pump control system which controls the outlet flow of high pressure, and large capacity "Lseries" pumps by means of electric signals.

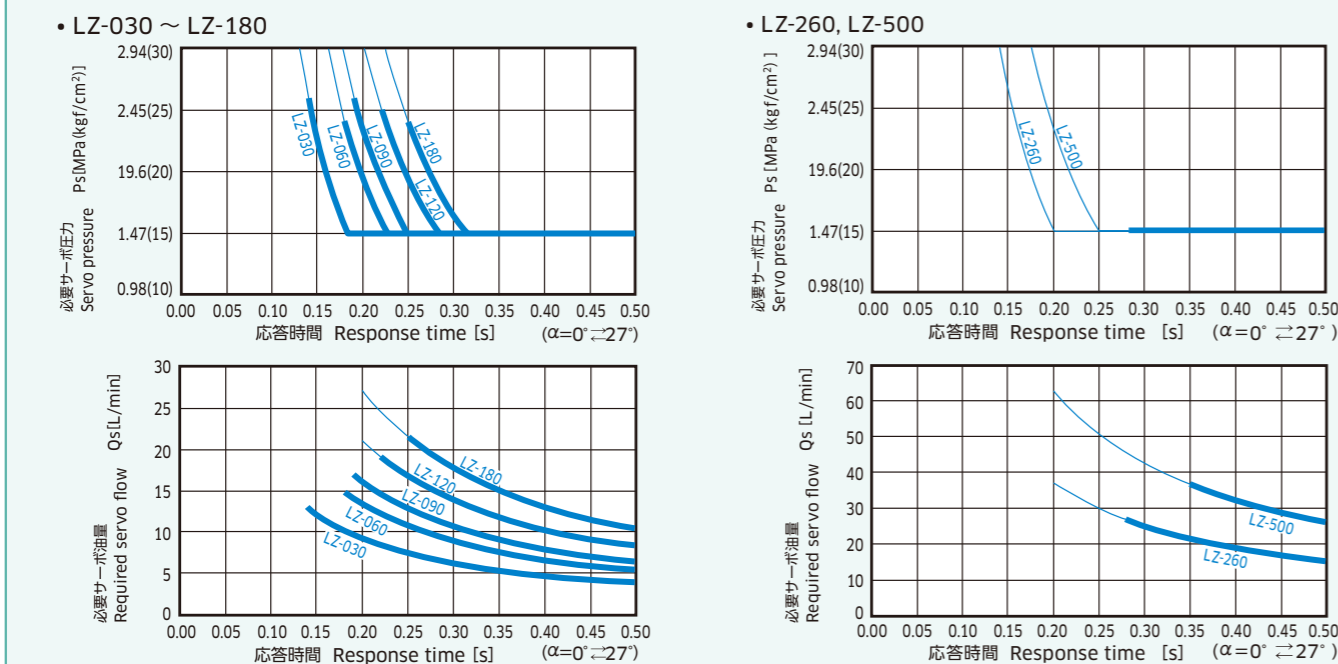
#### 特長

1. 直線性に優れ、ヒステリシスが小さく高精度です。
2. 種々の電気入力信号による遠隔操作を可能にし、フィードバック制御の構築を実現しています。
3. 位置フィードバック機能を内蔵し、外部フィードバック機構が不要です。

#### Features

1. Good linearity and low level hysteresis.
2. By receiving various electrical signals, it enables remote control systems and feed-back control systems.
3. A feed back mechanism is include inside, making the system simple (outside feed back is not necessary, unlike in servo valves).

#### ● 応答時間と必要サーボ圧力・必要サーボ油量の関係 Relationship between response time and required servo pressure/servo flow



- 〈備考〉 1. 計画される応答時間に対して、サーボ圧力・流量ともにグラフに示される必要値以上を確保してください。  
2. 作動時にサーボ圧力が変動しても、1.47MPa (15kgf/cm<sup>2</sup>) 以下にならないようにしてください。
- <Note> 1. The servo pressure and flow should be the value shown in the graph and above for the required response time.  
2. The servo pressure should be 1.47MPa(15kgf/cm<sup>2</sup>) and above even if the pressure is changed.



油圧プレスサーボコントローラ  
Hydraulic press servo controller

#### ●仕様 Specifications

応答性 responsibility	ステップ応答 step response	0.3s(0°→27°)
	周波数応答 frequency response	3Hz(±12.5°、-3dB)
ヒステリシス hysteresis		1%
直線性 linearity		<2%

### 電気-油圧サーボレギュレータ「ILIS」 Electro-Hydraulic Servo Regulator "ILIS"

斜軸形アキシャルピストンポンプ「K3VG・K7VG」用の電気-油圧サーボレギュレータ「ILIS」。「ROTAS」の高信頼性の伝統を継承するとともに、最新の制御技術(マイコン制御による当社独自のPID制御方式)を盛り込んで、高精度、高応答の制御特性をさらに向上させました。

The electric control pump K3VG/K7VG with electrohydraulic servo regulator "ILIS" delivers flow accurately according to the pilot voltage signal. ILIS has succeeded the advantage of the ROTAS wellreputed excellent reliability, and has further improved accurate and highly responsive controllability by the latest control technology.

#### 特長

1. マイコン制御による当社独自のPID制御方式の採用によって、高い制御精度を達成しました。
2. 傾角センサによるフィードバック制御に機械式マイナフィードバックを加えた二重のフィードバックループを構成することによって、安定した制御特性と高応答を実現しています。
3. 吸引力の強い比例弁を使用していますので、コンタミに対して高い信頼性があります。
4. 圧力センサの信号により電氣的に制御します。多段の折れ線近似(最大6段)とし、低馬力から高馬力まで高い近似精度を実現しています。
5. 圧力センサ信号を利用して、ポンプの洩れ特性を補償します。負荷圧力が変化してもほとんど吐出流量が変わらない定流量特性が得られます。

#### Features

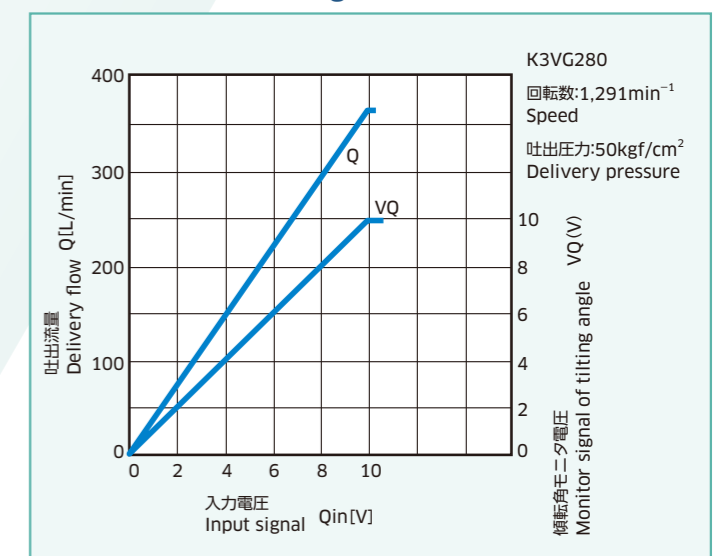
1. Our original PID control system with a built-in micro-processor has achieved accurate controllability.
2. The double feedback system of the sensed tilting angle and mechanical minor-feedback has realized stable and highly responsive controllability.
3. ILIS utilizes a powerful proportional valve, and consequently retains high reliability against contamination.
4. The horsepower is electrically limited by the sensed pressure. The adoption of linear approximation with many steps (max. 6 steps) enable to control horsepower accurately from low to high power level.
5. The sensed pressure signal compensates the volumetric efficiency of pump. In spite of the delivery pressure, you will get the delivery flow in proportion to input signal.

#### ●仕様 Specifications

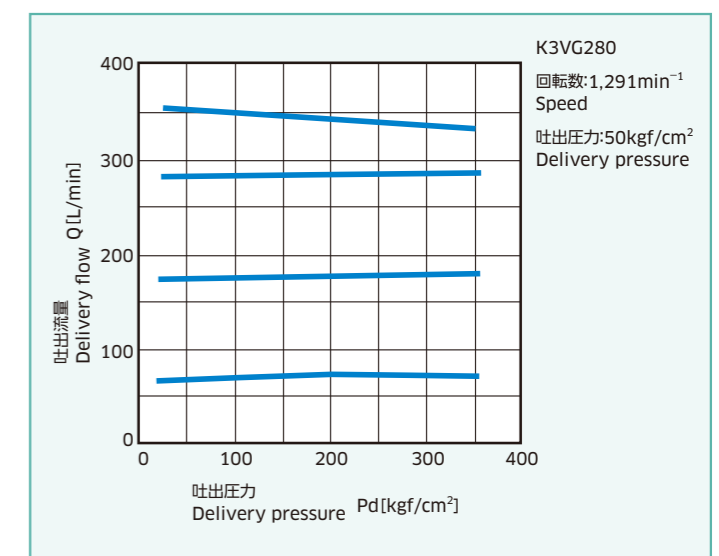
応答性 responsibility	ステップ応答 step response	≦0.3s(0↔100%)
	周波数応答 frequency response	≧3Hz(-3dB)
ヒステリシス hysteresis		≦1%/FS
直線性 linearity		≦±0.5%/FS



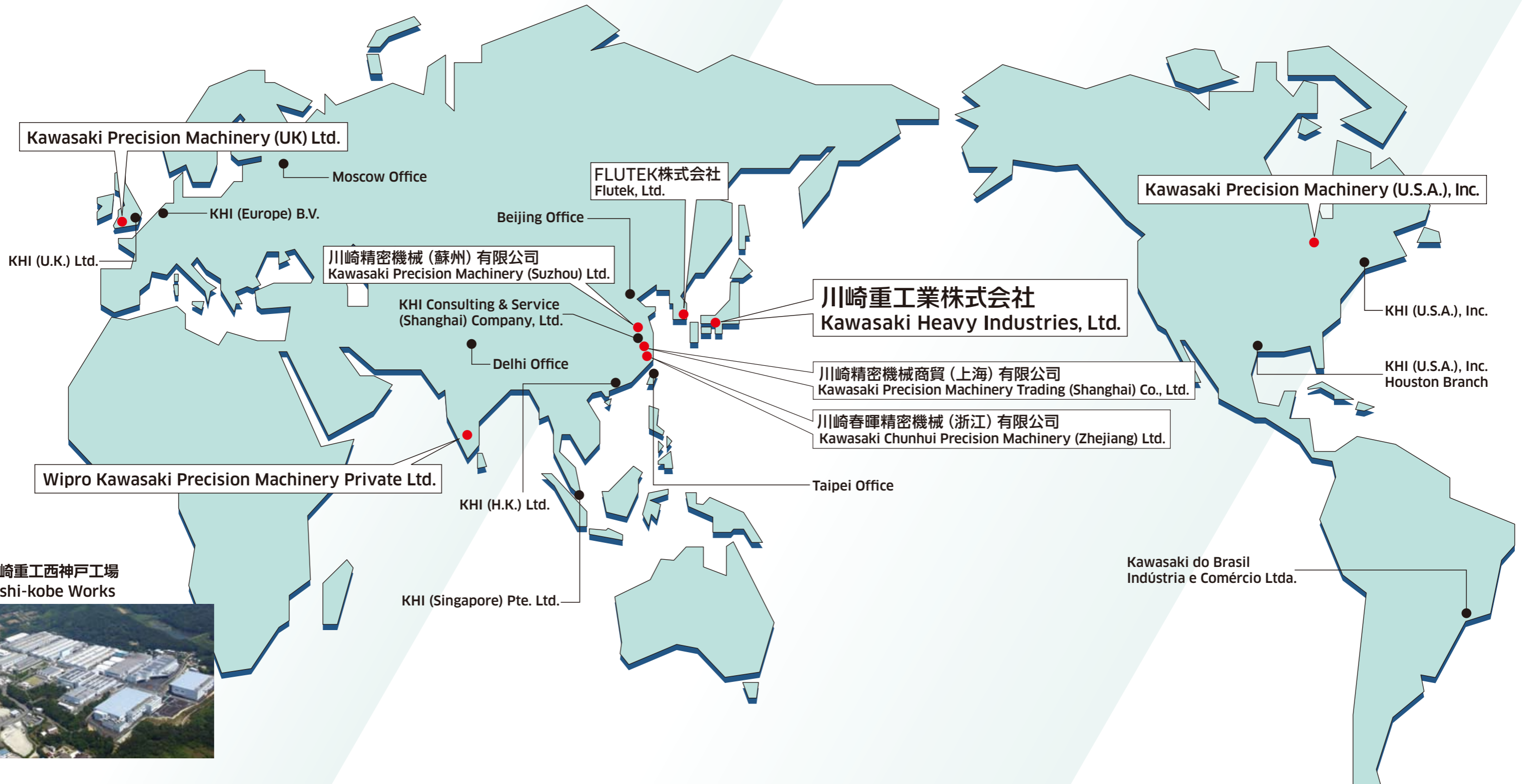
#### ●電圧-流量特性 Voltage-flow characteristics



#### ●圧力-流量特性 Pressure-flow characteristics







川崎重工西神戸工場  
Nishi-kobe Works



**Kawasaki Precision Machinery (UK) Ltd.**



所在地：イギリス・デボン州プリマス市  
設立：1993年12月  
address：Plymouth, Devon, United Kingdom  
established：December, 1993

**Kawasaki Precision Machinery (U.S.A.), Inc.**



所在地：アメリカ・ミシガン州グランドラピッズ市  
設立：1994年1月  
address：Grand Rapids, MI, USA  
established：January, 1994

**Kawasaki Precision Machinery (Suzhou) Ltd.**



所在地：中国江蘇省蘇州市  
設立：2005年12月  
address：New District, Suzhou, China  
established：December, 2005

**Kawasaki Chunhui Precision Machinery (Zhejiang) Ltd.**



所在地：中国浙江省上虞市  
設立：2009年8月  
address：Shangyu, Zhejiang, China  
established：August, 2009

**Flutek, Ltd.**



所在地：韓国慶南昌原市  
設立：2000年5月  
address：Changwon, Kyungnam, Korea  
established：May, 2000

**Wipro Kawasaki Precision Machinery Private Ltd.**



所在地：インドバンガロール  
設立：2011年12月  
address：Bangalore, India  
established：December, 2011