

川崎重工業株式会社

精密機械カンパニー

東京本社

〒105-8315 東京都港区海岸1丁目14-5
Tel. 03-3435-6862 Fax. 03-3435-2023

神戸本社

〒650-8680 神戸市中央区東川崎町1丁目1-3(神戸クリスタルタワー)
Tel. 078-360-8605 Fax. 078-360-8609

西神戸工場

〒651-2239 神戸市西区榑谷町松本234番地
Tel. 078-991-1133 Fax. 078-991-3186

福岡営業所

〒812-0011 福岡市博多区博多駅前1丁目4-1(博多駅前第一生命ビルディング9F)
Tel. 092-432-9561 Fax. 092-432-9566

東京サービスセンター

〒272-0015 千葉県市川市鬼高4丁目9-2
Tel. 047-379-8181 Fax. 047-379-8186

今治サービスセンター

〒794-0028 愛媛県今治市北宝来町1丁目5-3(ジブラルタ生命ビル、川重商事内)
Tel. 0898-22-2531 Fax. 0898-22-2183

福岡サービスセンター

〒811-0112 福岡県粕屋郡新宮町下府2丁目10-17
Tel. 092-963-0452 Fax. 092-963-2755

<http://www.khi.co.jp/kpm/>

Kawasaki Heavy Industries, Ltd.

Precision Machinery Company

<http://www.khi.co.jp/kpm/>

Tokyo Head Office

1-14-5 Kaigan, Minato-ku, Tokyo 105-8315, Japan
Phone +81-3-3435-6862 Fax. +81-3-3435-2023

Kobe Head Office

Kobe Crystal Tower, 1-3 Higashikawasaki-cho 1-chome, Chuo-ku, Kobe 650-8680, Japan
Phone +81-78-360-8607 Fax. +81-78-360-8609

Nishi-kobe Works

234, Matsumoto, Hasetani-cho, Nishi-ku, Kobe 651-2239, Japan
Phone +81-78-991-1160 Fax. +81-78-991-3186

OVERSEAS SUBSIDIARIES

Kawasaki Precision Machinery (UK) Ltd.

Ernesettle Lane, Ernesettle, Plymouth, Devon, PL5 2SA United Kingdom
Phone +44-1752-364394 Fax. +44-1752-364816
<http://www.kpm-eu.com>

Kawasaki Precision Machinery (U.S.A.), Inc.

3838 Broadmoor Avenue S.E. Grand Rapids, Michigan 49512, U.S.A.
Phone +1-616-975-3100 Fax. +1-616-975-3103
<http://www.kpm-usa.com>

Kawasaki Precision Machinery (Suzhou) Ltd.

668 JianLin Rd, New District, Suzhou, 215151 China
Phone +86-512-6616-0365 Fax. +86-512-6616-0366

Kawasaki Precision Machinery Trading (Shanghai) Co., Ltd.

17th Floor (Room 1701), The Headquarters Building, No168, XiZang Road (M), Huangpu District, Shanghai, 200001, China
Phone +86-021-3366-3800 Fax. +86-021-3366-3808

Kawasaki Chunhui Precision Machinery (Zhejiang) Ltd.

No.200 Yasha Road Shangyu Economic Development Zone, Shansyu, Zhejiang, 312300, China
Phone +86-575-8215-6999 Fax. +86-575-8215-8699

Flutek, Ltd.

98 GIL 6, Gongdan-Ro, Seongsan-Ku, Changwon-Si, Kyungnam, 641-370, Korea
Phone +82-55-210-5900 Fax. +82-55-286-5557

Wipro Kawasaki Precision Machinery Private Limited

No. 15, Sy. No. 35 & 37, Kumbalgodu Industrial Area, Kumbalgodu Village, Kengeri Hobli, Bangalore, - 560074, India

このカタログに記載の内容は、改良のため予告なく改訂・変更する場合があります。
Materials and specifications are subject to change without manufacturer's obligation.

建設機械・産業車両用油圧機器

Hydraulic Components and Systems for Industrial Vehicles



強力なパワー、確実な制御、そして優れた信頼性——

Kawasakiのブランドは定評があります。

Power and Control from Kawasaki.

油圧ショベルやクレーンをはじめとする各種建設機械、フォークリフトなどの運搬機械、さらに農業機械や特装車など……大きな「力」と、確実な「制御」を求めるさまざまな産業用車両に、川崎重工の油圧機器・システムが幅広く使われています。

ハードな作業条件下で働くこれら産業用車両にとって、もっとも大切な「信頼性」「制御性」に定評のある油圧機器として“Kawasaki”のブランドは世界に知られています。

Kawasaki's Hydraulic Components and Systems are utilized world-wide to provide the power source in Excavators, Cranes, Fork Lifts, Agricultural Machinery and many other Special Purpose Vehicles.

Kawasaki has an enviable reputation for producing high quality hydraulic components for high power applications requiring precise control. Designed for operation in the most rigorous of operating conditions Kawasaki's Hydraulic components are market leaders in reliability and controllability.

もくじ

建設機械編	3
油圧ショベル (3) / クローラークレーン・アースドリル・パイルドライバ (5) / ラフテレーンクレーン (7) / トラック搭載クレーン (8) / ホイールローダ (9) / キャリア (10) / 転圧機械 (11) / アスファルトフィニッシャー (12) / 路面カッタ (13) / コンクリートポンプ車 (14) / クローラドリル (15) / ケーシングドライバ (16) / クラッシャ (17) / 油圧ブレーカ・油圧圧砕機 (18)	
産業車両編	19
フォークリフト (19) / 高所作業車・散布車 (20) / 塵芥車・消防車 (21) / 車両運搬車・脱着ボディ車 (22)	
農業機械編	23
トラクタ (23) / 田植機・コンバイン (24)	
ポンプ	25
モータ	28
バルブ	31

CONTENTS

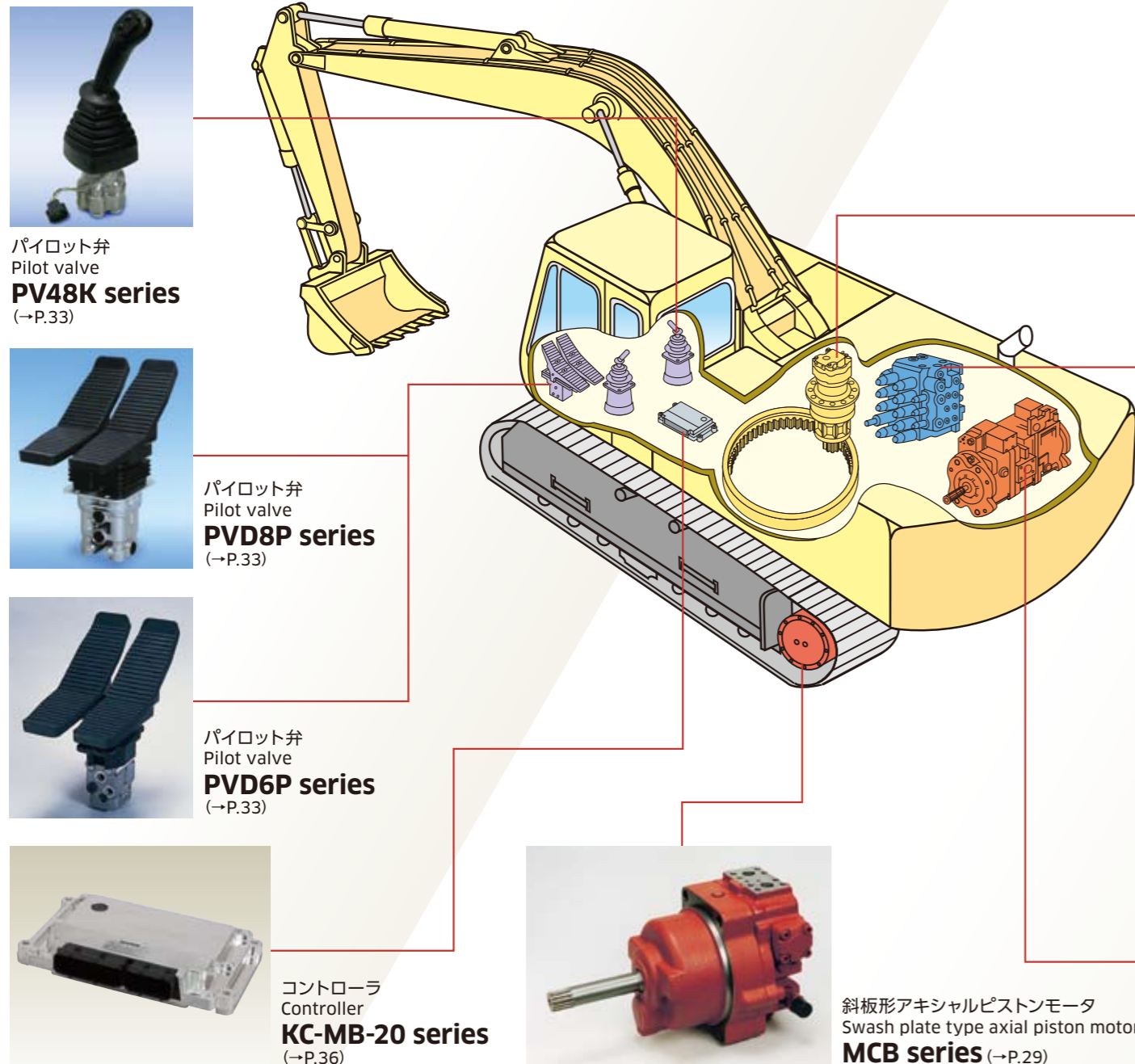
Construction Machinery	3
Hydraulic Excavator(3) / Crawler Crane, Earth Drill, Pile Driver(5) / Rough Terrain Crane(7) / Truck Mounted Crane(8) / Wheel Loader(9) / Carrier(10) / Roller(11) / Asphalt Finisher(12) / Road Surface Planer(13) / Concrete Pump(14) / Crawler Drill(15) / Casing Driver (16) / Crusher(17) / Hydraulic Braker, Crusher Jaw(18)	
Industrial Vehicle	19
Forklift Truck(19) / Manlift, Snow Plough, Gritter(20) / Refuse (Garbage) Truck, Fire Engine(21) / Car Carrier, Roll-off Dumpster Truck(22)	
Agricultural Machinery	23
Tractor(23) / Rice-planting Machine, Combine(24)	
Pumps	25
Motors	28
Valves	31



■ 油圧ショベル Hydraulic Excavator

建設機械を代表する油圧ショベルは、現在、その多くが日本で生産されています。日本のショベルの性能が世界を制したともいえます。その背景には、日本のショベルメーカーの性能への限りない挑戦があったことはもちろんのこと、その挑戦に追隨してきた油圧機器の進化があったことも事実です。当社では、油圧ショベルが急速に普及しはじめた1960年代に、この分野に本格的に進出しました。以来、ショベルの巨大なパワーの源となるポンプ、その力を仕事に変えるモータ、さらに、これらを自在に制御するマルチコントロール弁や各種パイロット弁を相次いで開発・製造し、油圧システムの一貫メーカーとして、ショベルのハイテク化に貢献しています。

Kawasaki has been supplying hydraulic components to this market since the 1960's when Hydraulic Excavators first became widely established. Since then Kawasaki has been successively developing and manufacturing hydraulic pumps to provide the immense power source required by these earth moving machines. Kawasaki has also developed Hydraulic Motors to apply this power to enable the machines movement and various Control Valves to provide the operator with the precise feel and control required to undertake a wide range of tasks from delicate soil grading to trenching, rock breaking and demolition. As a total Hydraulic System engineering company, Kawasaki is continually contributing to the development of these high tech machines.



オプション機器 Option



ホールディング弁
Holding valve
KHCV series (→P.34)
シリンダ保持用バルブ
クレーン仕様機に最適



電磁比例弁 (カートリッジ形)
Proportional pressure-reducing
valve (cartridge type)
KDRDE5K (→P.34)



パイロット弁
Pilot valve
PV6P series (→P.33)
オフセット、ドーザ他
各種アタッチメント用リモコン弁



多連形電磁弁ブロック
Solenoid-operated directional control valve block
KWE5 (→P.34)

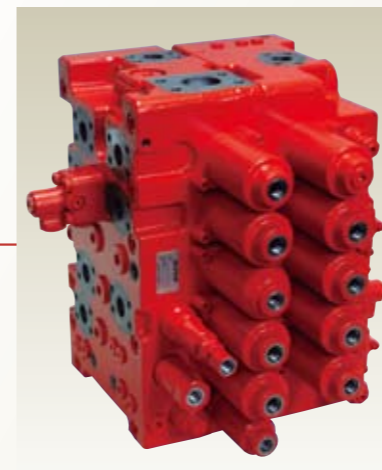
電磁切換弁 (カートリッジ形)
Solenoid-operated directional
control valve (cartridge type)
KWE5K (→P.34)
ポンプモード切換、
操作系シャットオフ用などに使用



SUNカートリッジ弁
SUN cartridge valve
(→P.38)



斜板形アキシャルピストンモータ
Swash plate type axial piston motor
M2X/M5X series (→P.28)



マルチプルコントロール弁
Multiple control valve
KMX series (→P.31)



斜板形アキシャルピストンポンプ
Swash plate type axial piston pump
K3V/K5V series (→P.25)



斜板形アキシャルピストンポンプ
Swash plate type axial piston pump
K7V series (→P.26)



斜板形アキシャルピストンポンプ
Swash plate type axial piston pump
K7SP series (→P.26)



クローラクレーン Crawler Crane

強大なパワーと高度な制御、さらに高い信頼性を求められるクローラクレーンの油圧システムに、当社の油圧機器がお応えしています。メインポンプには信頼性の高いK3V/K5V/K7Vシリーズのポンプが、巻き上げ用にはM3X/M3Bシリーズのモータが、そして旋回用には減速機付モータM2X-RGシリーズが対応しています。

Hydraulic Systems used in Crawler Cranes require very high powers with precise control and high reliability. In these systems Kawasaki's robust K3V/K5V/K7V series of pumps are utilized as the main hydraulic power source with M3X/M3B series motors enabling the hoisting application. The M2X-RG motor with an integral reduction gear is used to rotate the main body.



斜板形アキシャルピストンポンプ
Swash plate type axial piston pump
K3V/K5V/K7V series
(→P.25~26)



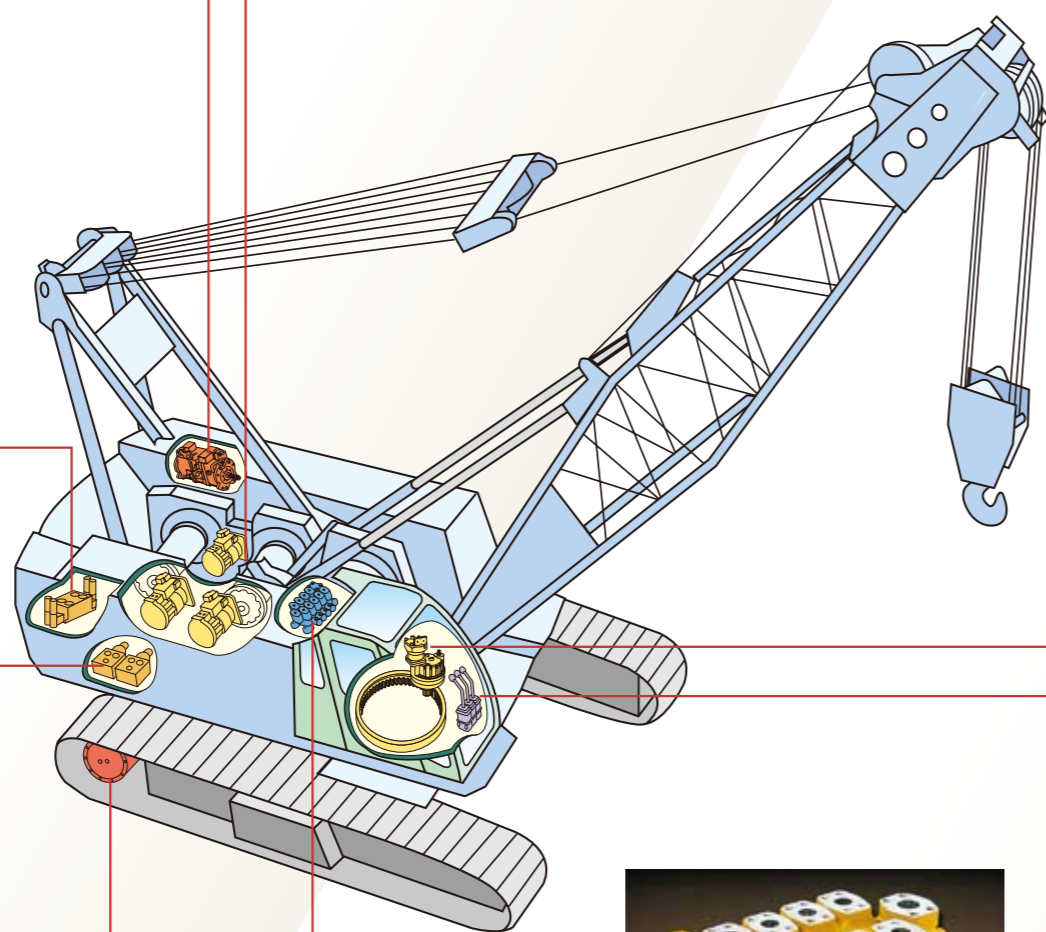
電磁比例マルチプルコントロール弁
Proportional multiple control valve
KMC series
(→P.32)



汎用弁
Control valve
(→P.37)



SUNカートリッジ弁
SUN cartridge valve
(→P.38)



マルチプルコントロール弁
Multiple control valve
MW series (→P.31)



斜板形アキシャルピストンモータ
Swash plate type axial piston motor
MCB series (→P.29)



斜板形アキシャルピストンモータ
Swash plate type axial piston motor
M3X series (→P.29)



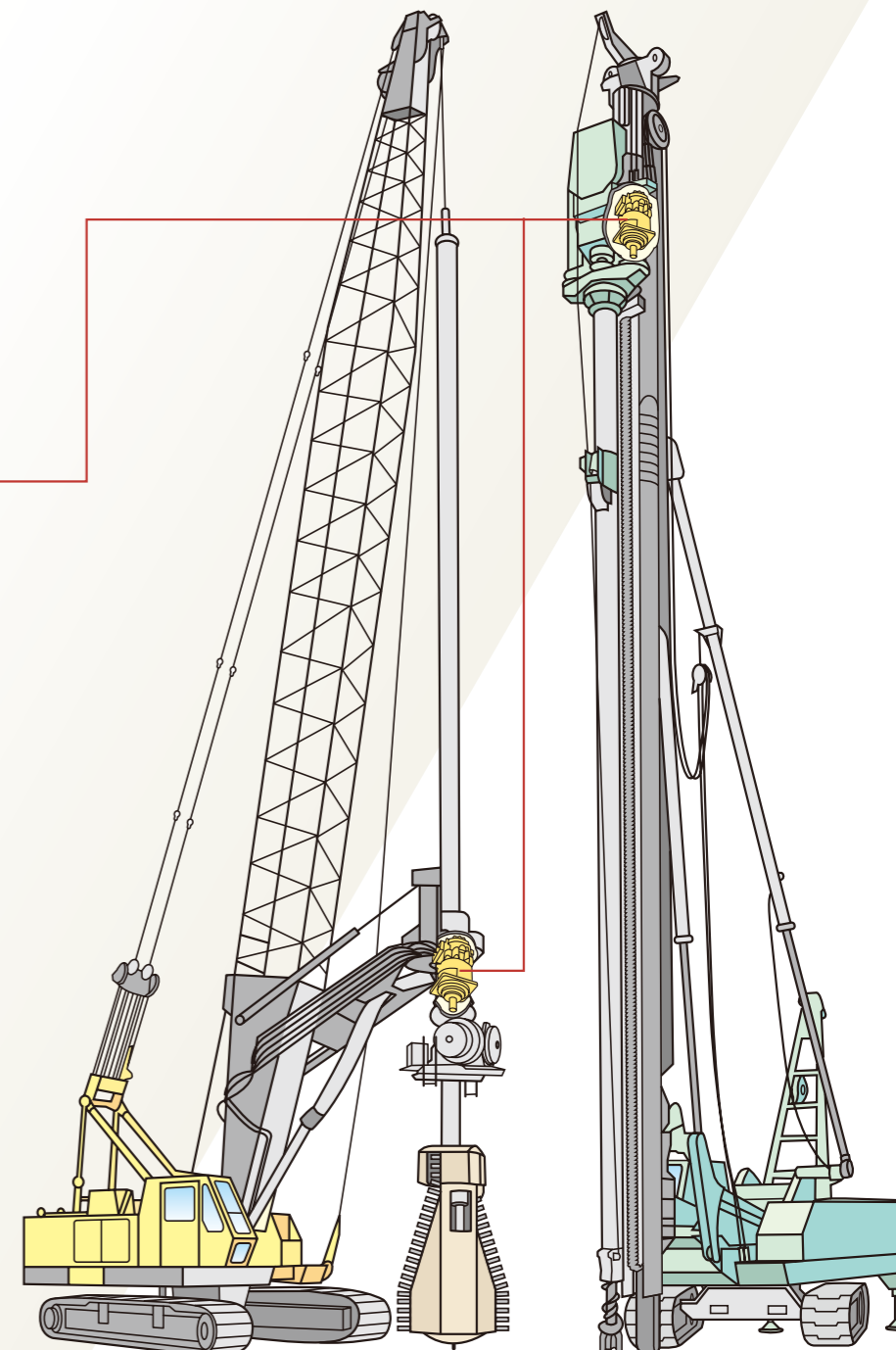
斜板形アキシャルピストンモータ
Swash plate type axial piston motor
M3B series (→P.29)



減速機付斜板形
アキシャルピストンモータ
Swash plate type axial piston motor
with reduction gear
M3X/M3B-RG series
(→P.29)



クレーン旋回用減速機付
斜板形アキシャルピストンモータ
Swash plate type axial piston motor
with reduction gear
M2X-RG series (→P.28)



アースドリル Earth Drill

パイルドライバ Pile Driver



パイロット弁
Pilot valve
TH40P series (→P.33)



パイロット弁
Pilot valve
PV6P series (→P.33)



多連形電磁弁ブロック
Solenoid-operated directional
control valve block
KWE5 (→P.34)

■ ラフテレーンクレーン Rough Terrain Crane

迅速に、正確に作業をこなすラフテレーンクレーン。この車にも、駆動源としての高圧油圧ポンプ、各種ウインチモータ、オペレータの操作に忠実に作業をこなす各種パイロット弁、そして複雑な制御をするコントロール弁など、当社の多彩な油圧機器が活躍しています。

Various Kawasaki Hydraulic components are utilized on these vehicles including High Pressure Pumps, Motors for winching and precise control valves enabling intricate lifting operations.



斜板形アキシャルピストンモータ
Swash plate type axial piston motor
M3X series (→P.29)



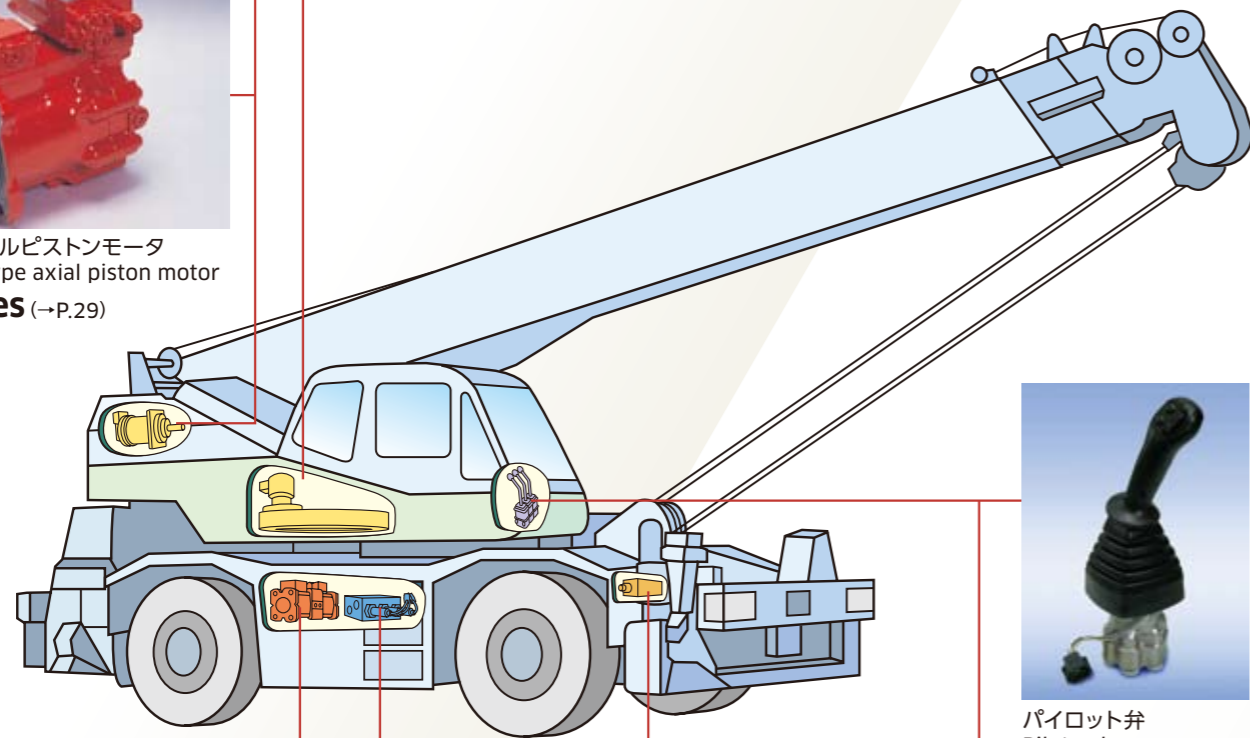
斜板形アキシャルピストンモータ
Swash plate type axial piston motor
M3B series (→P.29)



斜板形アキシャルピストンモータ
Swash plate type axial piston motor
M2X/M5X-RG series
(→P.28)



斜板形アキシャルピストンモータ
Swash plate type axial piston motor
M2X/M5X series (→P.28)



パイロット弁
Pilot valve
PV48K series
(→P.33)



斜板形アキシャルピストンポンプ
Swash plate type axial piston pump
K3V/K5V/K7V series
(→P.25~26)



多連形電磁弁ブロック
Solenoid-operated directional control valve block
KWE5 (→P.34)



SUNカートリッジ弁
SUN cartridge valve
(→P.38)



パイロット弁
Pilot valve
PV6P series (→P.33)

■トラック搭載クレーン Truck Mounted Crane

リモートコントロールを可能にする電磁比例コントロール弁の採用によって、さまざまな制御ができます。その他のバルブ類は、SUNカートリッジ弁の組み合わせでコンパクトに設計できます。

Various control options are available including the use of proportional and conventional cartridge valves with appropriate manifolds.



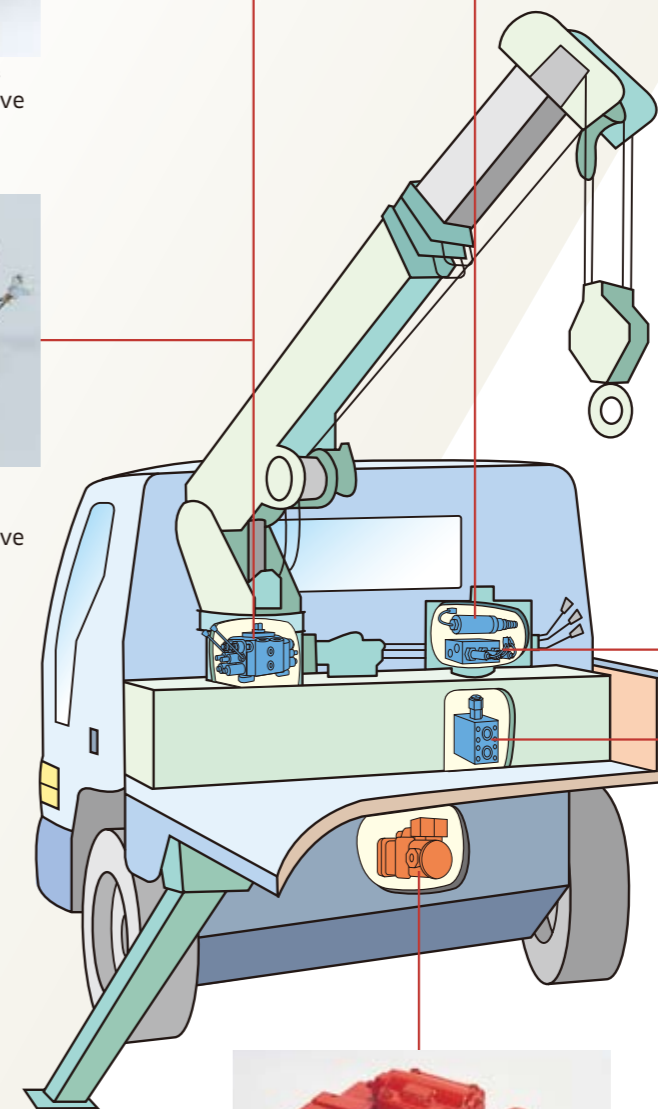
電磁比例マルチプルコントロール弁
Proportional multiple control valve
KMC series (→P.32)



圧力補償付電磁比例
マルチプルコントロール弁
Proportional multiple control valve
with pressure compensator
KMP series (→P.32)



カートリッジ形電磁比例減圧弁
Proportional pressure-reducing valve
(Cartridge type)
KDRDE5K (→P.34)



多連形電磁弁ブロック
Solenoid-operated directional control valve block
KWE5 (→P.34)



斜板形アキシャルピストンポンプ
Swash plate type axial piston pump
K3VL series (→P.27)



SUNカートリッジ弁
SUN cartridge valve
(→P.38)

■ ホイールローダ Wheel Loader

砕石や木材を積み、荒れた路面を走りまわるホイールローダには、専用コントロール弁KMLシリーズをはじめ、油圧ショベルで磨きあげてきたさまざまなパイロット弁や油圧ポンプが使われています。

KML multiple control valves and a variety of remote control valves as well as pumps are used to realize precise operation in wheeled loaders for carrying broken stones or timber.



汎用弁
Control valve
(→P.37)



SUNカートリッジ弁
SUN cartridge valve
(→P.38)



パイロット弁
Pilot valve
TH40PS series
(→P.33)



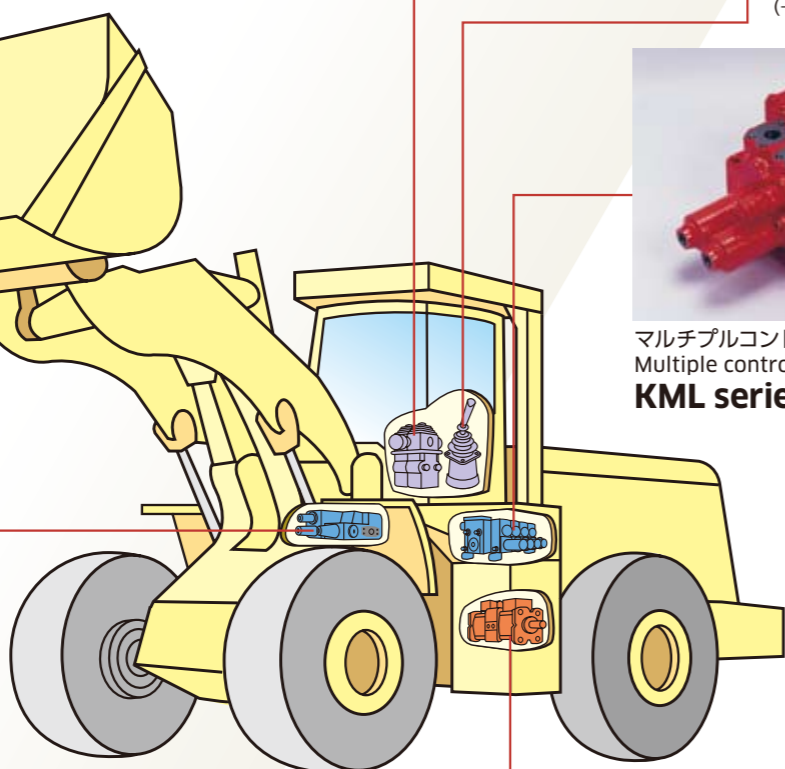
パイロット弁
Pilot valve
TH48MS series
(→P.33)



マルチプルコントロール弁
Multiple control valve
KML series (→P.31)



ステアリング弁
Steering valve
KVS series
(→P.35)



斜板形アキシャルピストンポンプ
Swash plate type axial piston pump
K3V/K5V/K7V series
(→P.25~26)



斜板形アキシャルピストンポンプ
Swash plate type axial piston pump
K3VL series (→P.27)



斜板形アキシャルピストンポンプ
Swash plate type axial piston pump
K4V series

■ キャリア Carrier

キャリアの走行系には、走行駆動用として定評のあるK4Vシリーズのポンプと各種のバルブが使われています。

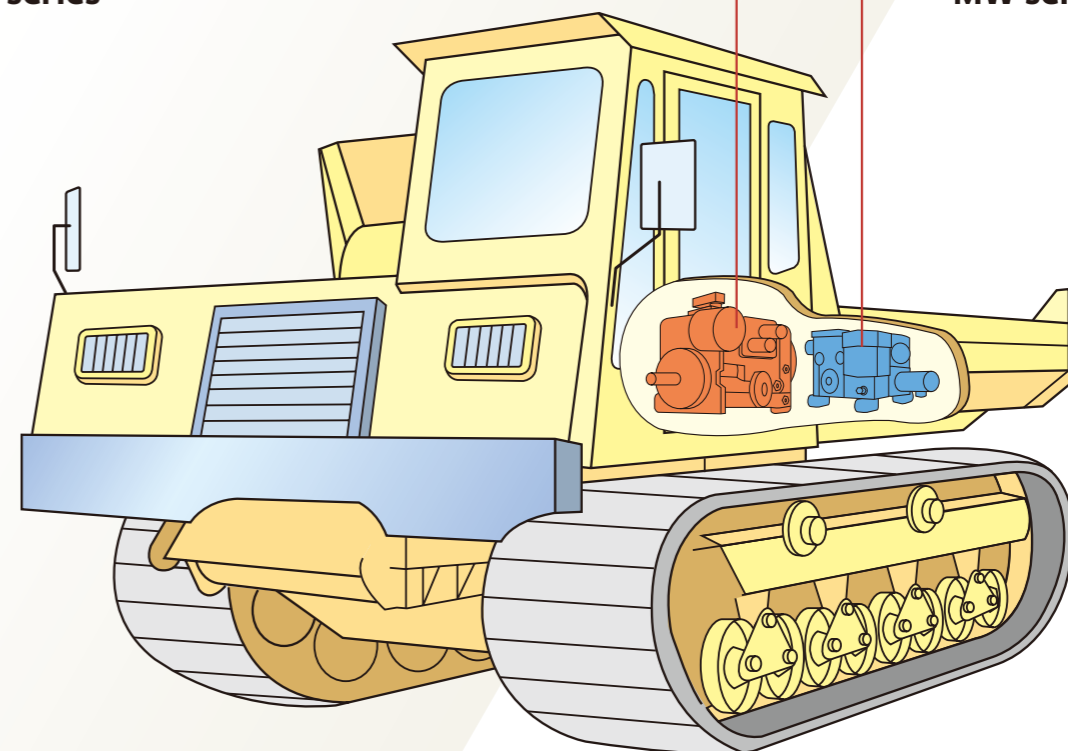
The closed loop K4V pump and a variety of valves are used in a carrier.



斜板形アキシャルピストンポンプ
Swash plate type axial piston pump
K4V series



マルチプルコントロール弁
Multiple control valve
MW series (→P.31)



汎用弁
Control valve
(→P.37)



SUNカートリッジ弁
SUN cartridge valve
(→P.38)

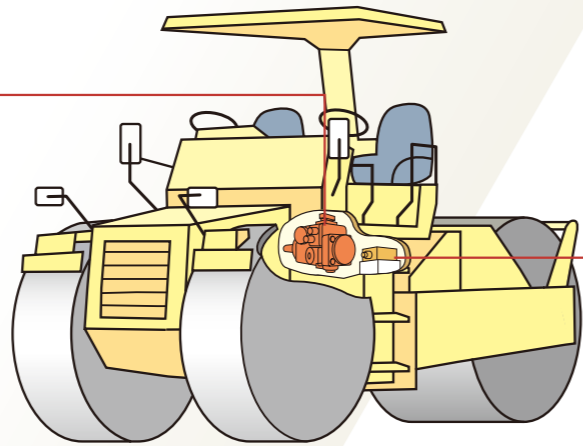
■ 転圧機械 Roller

メインポンプには、高圧域はもとより、低圧・低傾転域まで高い効率を発揮する斜板形アキシャルピストンポンプK4Vシリーズが好評です。

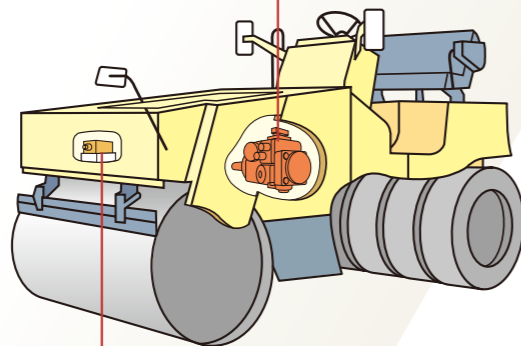
The K4V closed loop pump offers a wide range of power control which is fully utilized in this type of vehicles.



斜板形アキシャルピストンポンプ
Swash plate type axial piston pump
K4V series



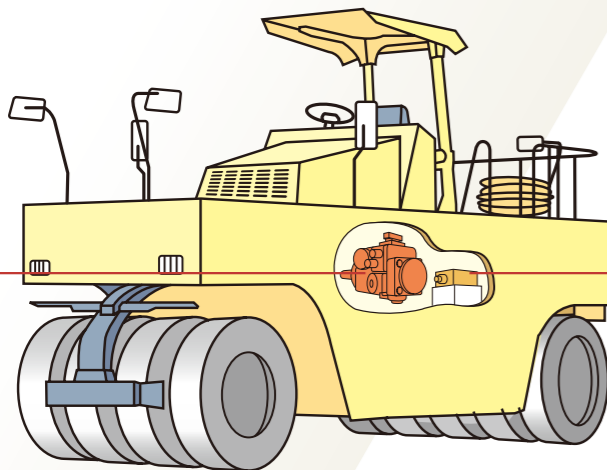
マカダムローラ / Macadam Roller



振動ローラ / Vibratory Roller



SUNカートリッジ弁
SUN cartridge valve
(→P.38)



タイヤローラ / Tire Roller



汎用弁
Control valve
(→P.37)

■ アスファルトフィニッシャ Asphalt Finisher

アスファルトフィニッシャの走行には、クローズ回路用としてK4Vポンプ、オープン回路用としてK3VLポンプ、KMP10のコントロール弁が使われています。また、散布量の調整などに多彩な油圧バルブが使われています。

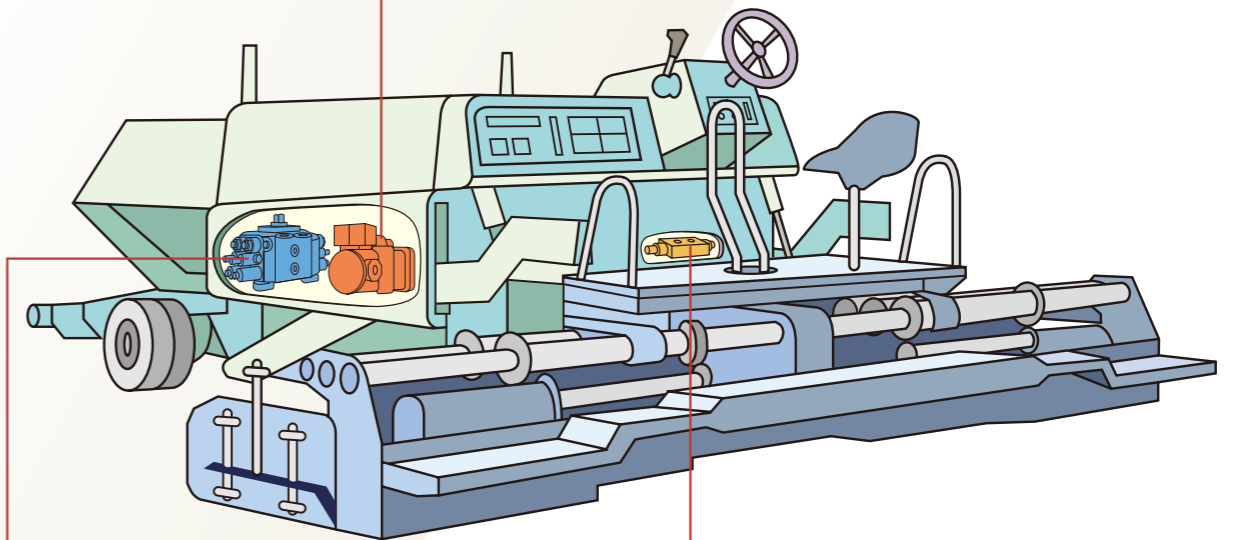
K3VL open loop pumps and K4V closed loop pumps are utilized in this vehicle. A various valves are also used to control the asphalt volume.



斜板形アキシャルピストンポンプ
Swash plate type axial piston pump
K3VL series (→P.27)



斜板形アキシャルピストンポンプ
Swash plate type axial piston pump
K4V series



圧力補償付電磁比例
マルチプルコントロール弁
Proportional multiple control valve
with pressure compensator
KMP series (→P.32)



汎用弁
Control valve
(→P.37)



SUNカートリッジ弁
SUN cartridge valve
(→P.38)

■ 路面カタ Road surface Planer

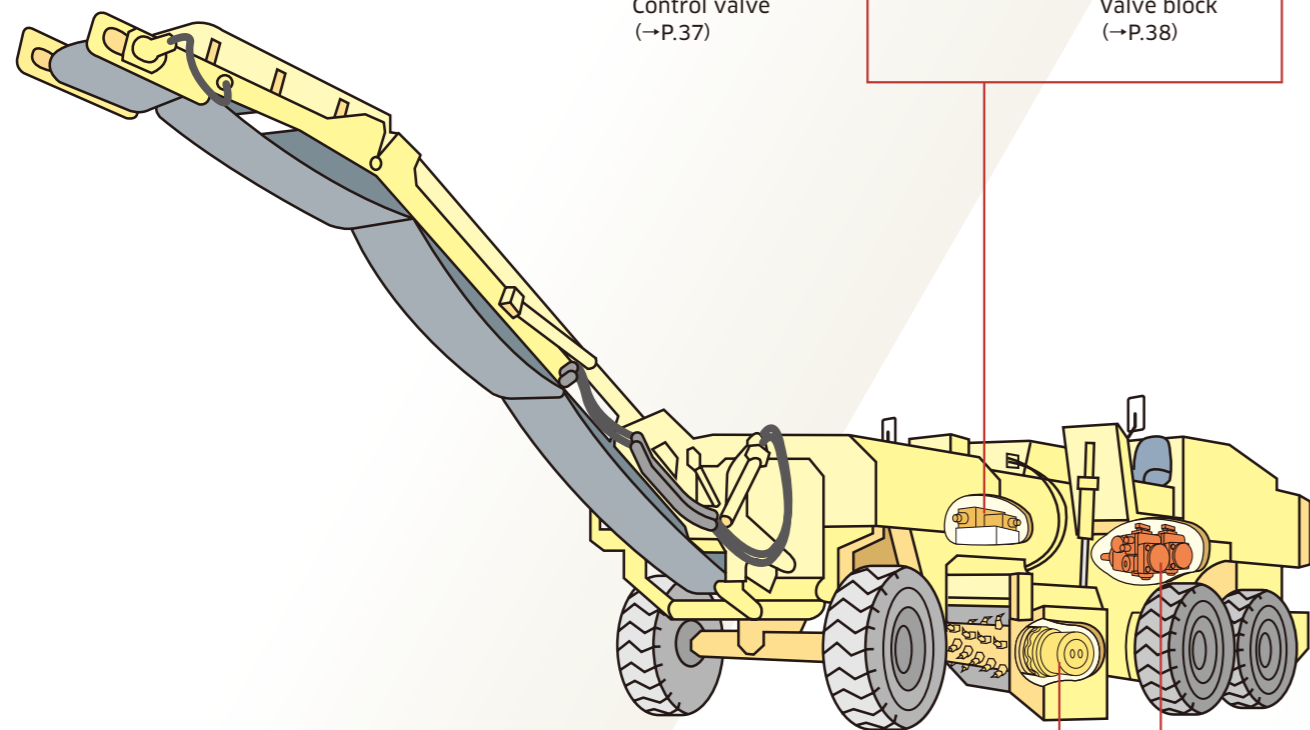
アスファルト舗装のわだち割れやクラックなどの損傷を補修する路面カタ。メインポンプには閉回路用ポンプK4Vシリーズが活躍。カタの駆動には当社の多彩なモータ群がそれぞれの要求にお応えしています。また、さまざまな制御にはSUN弁を組み合わせたバルブブロックを利用できます。

The closed loop K4V pump is utilized as the main source of power for these machines with both M3X and DNB motors meeting the typical specifications for driving the cutter heads. Various control options are achieved by utilizing manifold blocks and cartridge valves.



汎用弁
Control valve
(→P.37)

バルブブロック
Valve block
(→P.38)



斜板形アキシャルピストンモータ
Swash plate type axial piston motor
M3B series (→P.29)



斜板形アキシャルピストンモータ
Swash plate type axial piston motor
M3X series (→P.29)



斜板形アキシャルピストンポンプ
Swash plate type axial piston pump
K4V series

■ コンクリートポンプ車 Concrete Pumping Vehicle

メインポンプは、建設機械用として定評のある斜板形アキシャルピストンポンプK3V/K3VLシリーズが、ブームの旋回用には、油圧ショベルで定評のあるM3Xシリーズが対応。また、ブームの伸縮には電磁比例弁を組み込んだコントロール弁があり、伸縮時のショックを和らげています。

High pressure K3V and medium pressure K3VL axial piston pumps are typically used in these concrete pumps. M3X Swing motors are used to rotate the boom. These components enjoy an established reputation in excavator manufacture and are equally suited to these applications. Shock less control of boom extension and contraction is achieved by utilising proportional multiple control valves with pressure compensator.



SUNカートリッジ弁
SUN cartridge valve
(→P.38)



汎用弁
Control valve
(→P.37)



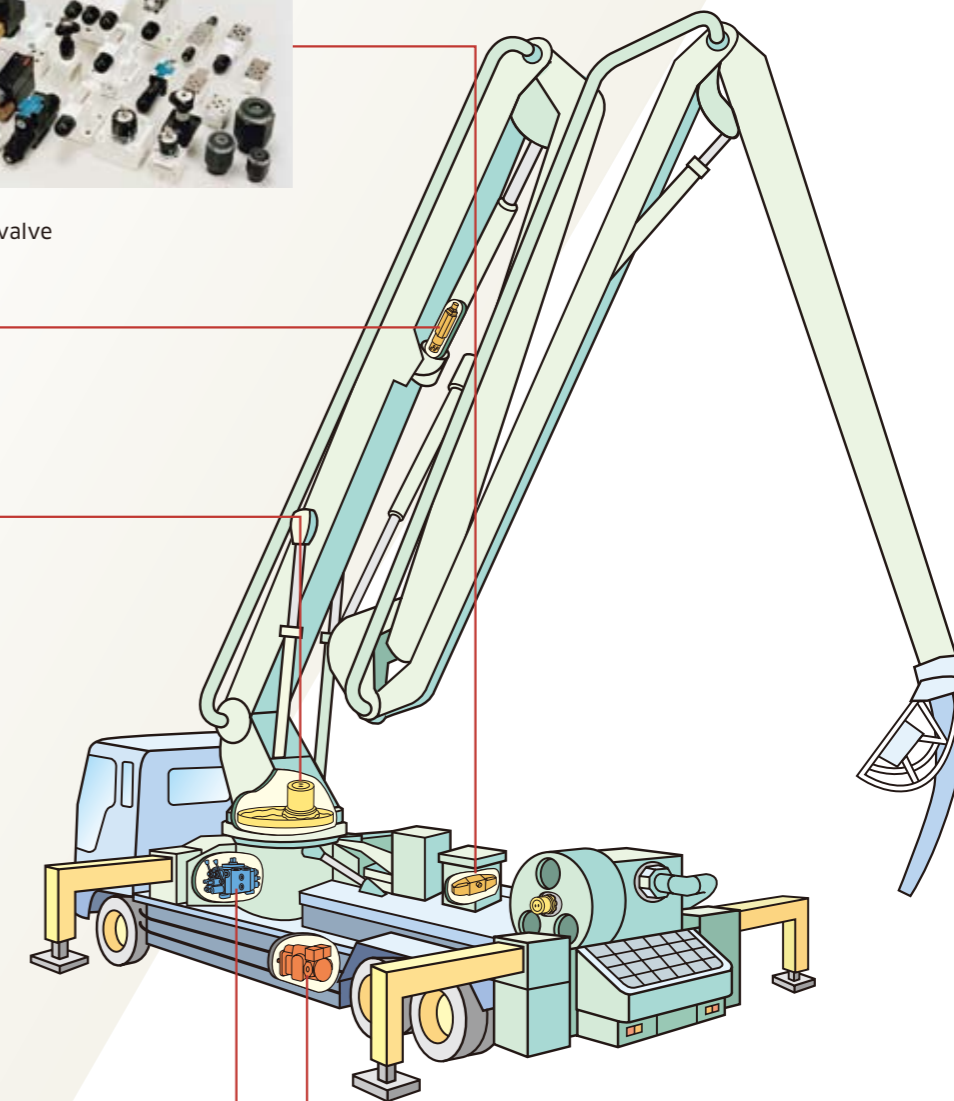
斜板形アキシャルピストンモータ
Swash plate type axial piston motor
M3X series (→P.29)



電磁比例マルチプルコントロール弁
Proportional multiple control valve
KMC series (→P.32)



圧力補償付電磁比例
マルチプルコントロール弁
Proportional multiple control valve
with pressure compensator
KMP series (→P.32)



斜板形アキシャルピストンポンプ
Swash plate type axial piston pump
K3V/K5V/K7V series (→P.25~26)



斜板形アキシャルピストンポンプ
Swash plate type axial piston pump
K3VL series (→P.27)



■ クローラドリル Crawler Drill

ポンプは、仕様に応じてK3V/K5Vシリーズ、K3VLシリーズが対応します。また、各種機能を制御するバルブ類には、パイロット弁、電磁比例弁、SUN弁、汎用弁などの組に合わせて仕様にマッチしたバルブブロックを提供しています。

K3V/K5V and K3VL open circuit piston pumps are again typically used in these applications. Composite valve blocks, remote pilot valves and cartridge valves provide a complete range of control options.



斜板形アキシャルピストンポンプ
Swash plate type axial piston pump
K3V/K5V/K7V series
(→P.25~26)



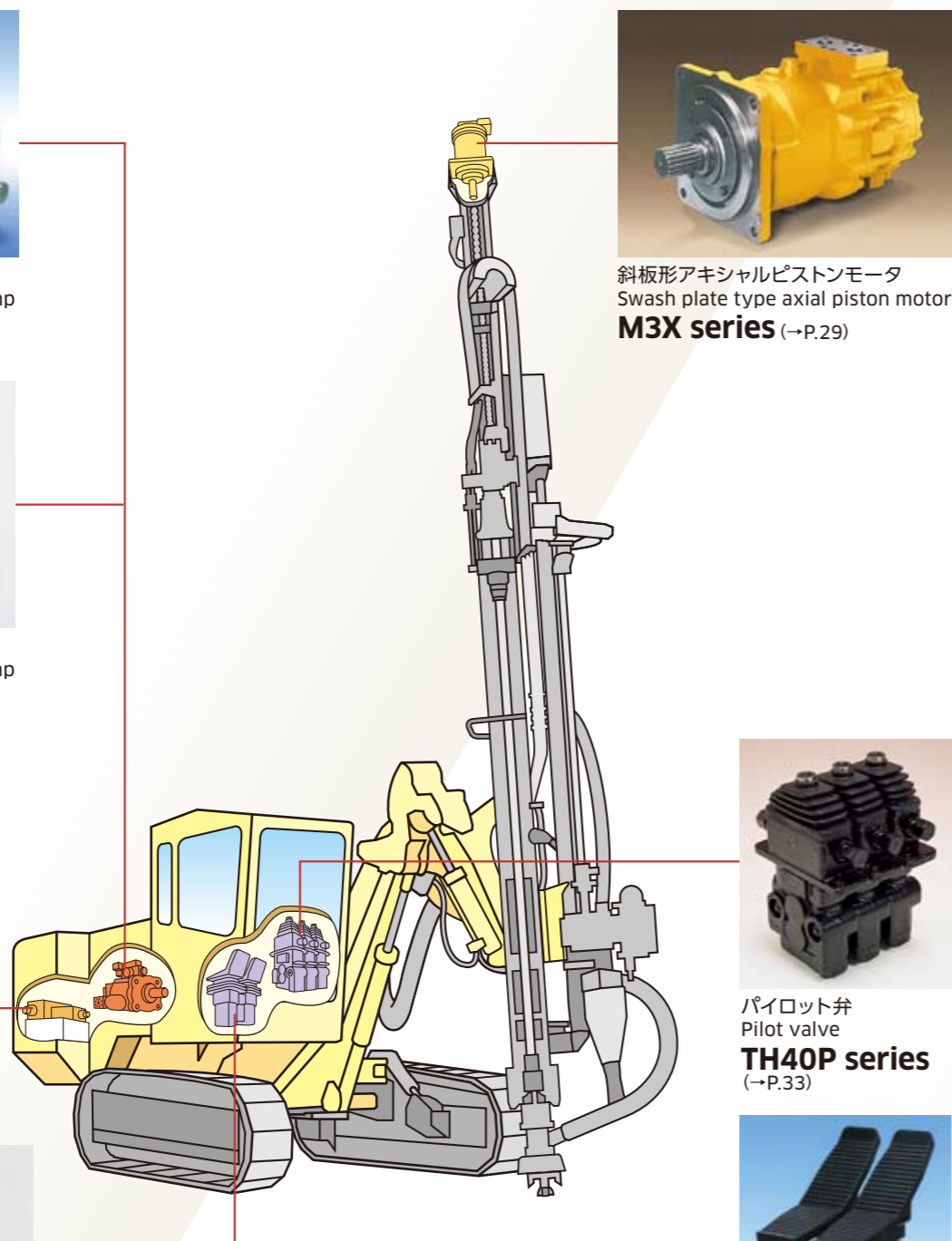
斜板形アキシャルピストンポンプ
Swash plate type axial piston pump
K3VL series (→P.27)



バルブブロック
Valve block
(→P.38)



汎用弁
Control valve
(→P.37)



斜板形アキシャルピストンモータ
Swash plate type axial piston motor
M3X series (→P.29)



パイロット弁
Pilot valve
TH40P series
(→P.33)



パイロット弁
Pilot valve
PVD8P series
(→P.33)

■ ケーシングドライバ Casing Driver

鋼管の柱列施工や基礎の障害物除去などに幅広く活躍する回転式ケーシングドライバ。強大なパワーを求めるケーシングの回転に、当社の斜板形アキシャルピストンモータM3X/M3Bシリーズが威力を発揮しています。油圧源は、高出力密度設計で定評のあるK3V/K3VG/K3VLシリーズのポンプが支えています。

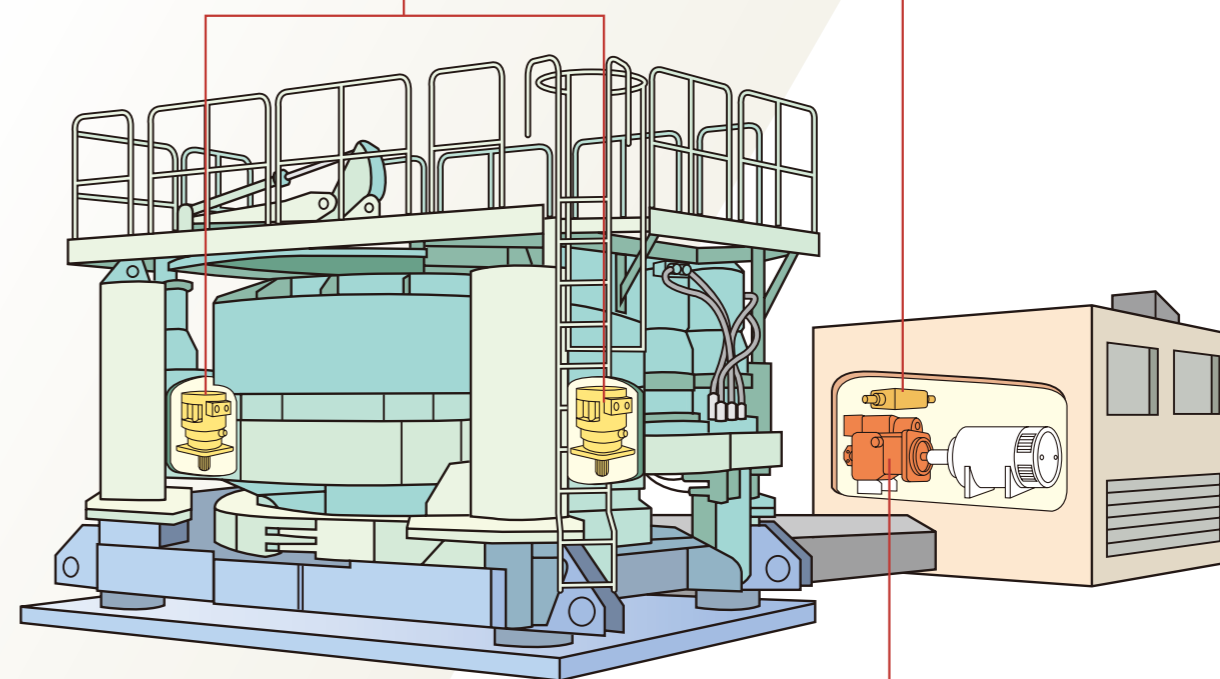
As to the Case rotating type driver that widely takes an active part in removing of the pillar line execution and foundation of the steel tube, the Swash plate type axial piston motor M3X/M3B series is used for the rotation of the casing that requires enormous power. The source of oil pressure is supported by the pumps of K3V, K3VG and K3VL series having the good reputation in high output density design.



斜板形アキシャルピストンモータ
Swash plate type axial piston motor
M3X/M3B series (→P.29)



汎用弁
Control valve
(→P.37)



斜板形アキシャルピストンポンプ
Swash plate type axial piston pump
K3V/K5V/K7V series
(→P.25~26)



斜板形アキシャルピストンポンプ
Swash plate type axial piston pump
K3VG series (→P.27)



斜板形アキシャルピストンポンプ
Swash plate type axial piston pump
K3VL series (→P.27)

■ クラッシャ Crusher

メインポンプとしてK3V/K5V・K3VLシリーズを搭載。破碎機駆動用モータとしては、M3X/M3Bシリーズをはじめ、HMKBシリーズなど、多彩なモータを揃えています。

K3V/K5V and K3VL open circuit piston pumps are frequently installed in these machines. A range of suitable motor types are also available including M3X/M3B and HMKB series depending upon the specific application.



斜板形アキシャルピストンポンプ
Swash plate type axial piston pump
K3V/K5V/K7V series
(→P.25~26)



斜板形アキシャルピストンポンプ
Swash plate type axial piston pump
K3VL series (→P.27)



斜板形アキシャルピストンモータ
Swash plate type axial piston motor
M3X/M3B series (→P.29)



低速高トルクラジアルピストンモータ
Low speed, high torque
radial piston motor
HMKB series (→P.30)



汎用弁
Control valve
(→P.37)



SUNカートリッジ弁
SUN cartridge valve
(→P.38)

■ 油圧ブレーカ／油圧圧砕機 Hydraulic Braker / Crusher Jaw

油圧ショベル用アタッチメントとして破碎・圧砕作業に活躍するブレーカと圧砕機。パワフルでスピーディな動きはもちろん、滑らかな微速操作も要求されるアタッチメントに、パイロット弁とSUN弁を組み合わせた増速・増圧弁が好評です。

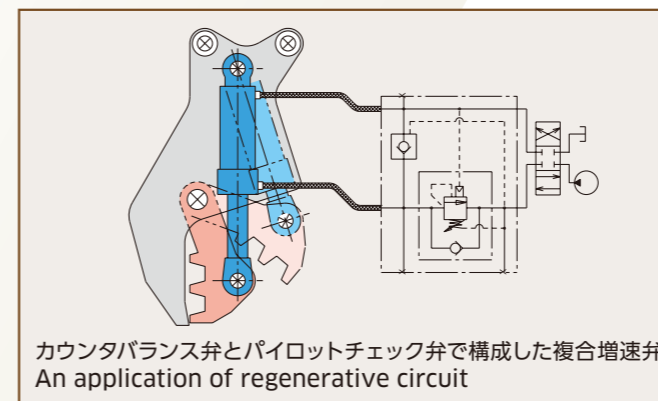
These attachments are frequently used to break and crush work pieces and they require both fast powerful movement and, on occasion, the highly controlled smooth and slow application of force. The variety of Proportional, Directional and Pilot valves available from Kawasaki ensure these specifications are always met.



SUNカートリッジ弁
SUN cartridge valve
(→P.38)



増速用SUNカートリッジ弁ブロック
SUN cartridge valve block
(→P.38)



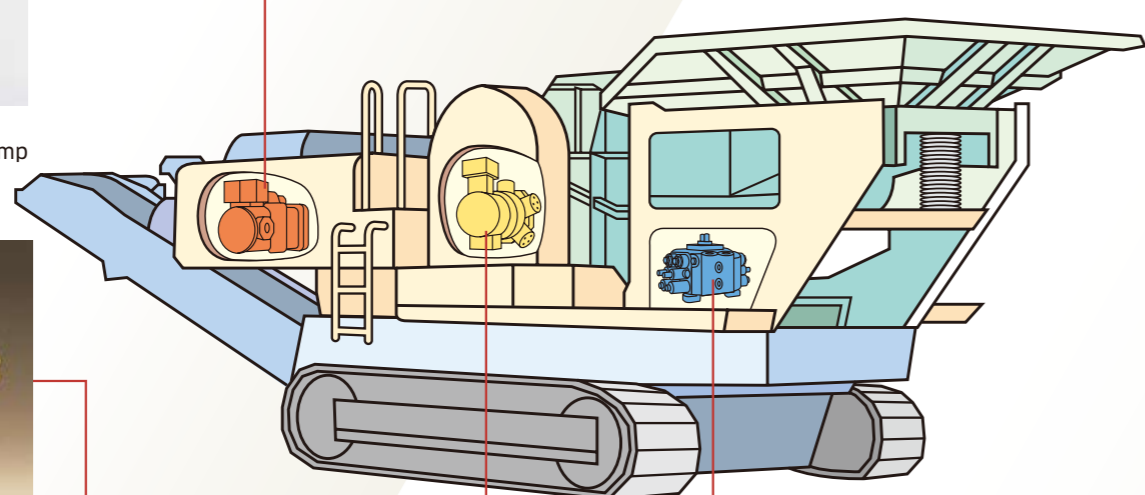
パイロット弁
Pilot valve
PV48K series
(→P.33)



パイロット弁
Pilot valve
PV6P series
(→P.33)



多連形電磁弁ブロック
Solenoid-operated directional
control valve block
KWE5 (→P.34)



圧力補償付電磁比例
マルチプルコントロール弁
Proportional multiple control valve
with pressure compensator
KMP series (→P.32)

■ フォークリフト Forklift Truck

フォークリフト制御用として定評のある電磁比例マルチプルコントロール弁KMC10Lシリーズは、優れた制御性、少ないリーク量、機器のコンパクト化によって、フォークリフトの性能向上に大きく貢献しています。また、大型機種用として、K4Vシリーズ、MWシリーズも揃えています。

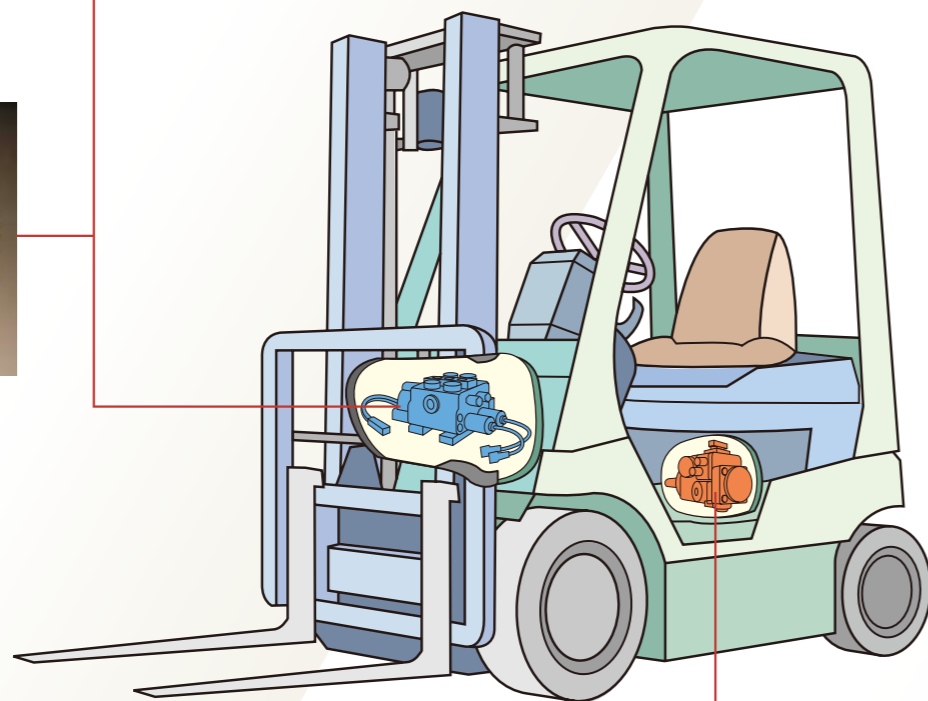
The KMC10L proportional multiple control valve and the compact MW multiple control valve have an exceptional reputation when applied to fork lift applications. Excellent control characteristics, minimum leakage and a very compact installation envelope make these valves the preferred choice in fork lift applications.



電磁比例マルチプルコントロール弁
Proportional multiple control valve
KMC10L series
(→P.32)



マルチプルコントロール弁
Multiple control valve
MW series
(→P.31)



カートリッジ形電磁比例減圧弁
Proportional pressure-reducing valve
(Cartridge type)
KDRDE5K (→P.34)



SUNカートリッジ弁
SUN cartridge valve
(→P.38)

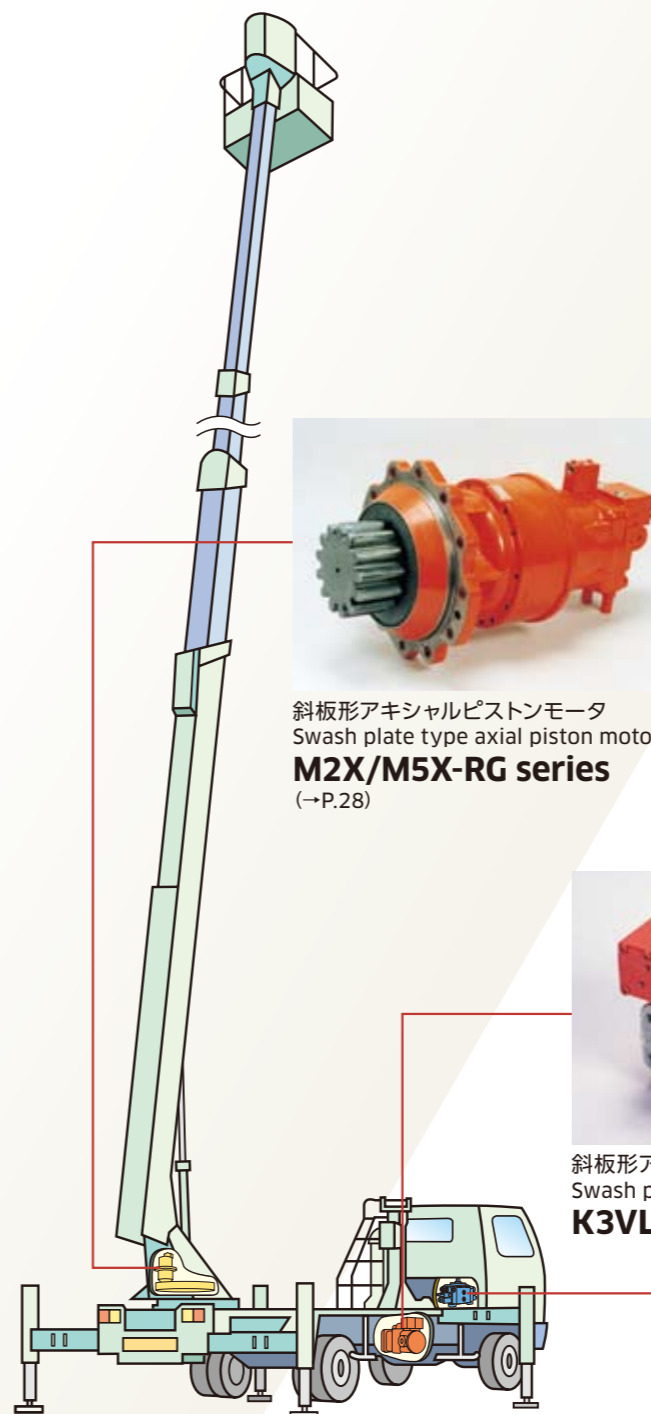


斜板形アキシャルピストンポンプ
Swash plate type axial piston pump
K4V series

■ 高所作業車 Manlift

制御性の高い圧力補償付マルチプルコントロール弁KMPシリーズが、上部バケットからの微速操作を可能にし、同時操作時の速度一定も実現。またメインポンプのK3VLシリーズは、ロードセンシング制御も可能にしています。

A combination of the K3VL high pressure pump and the KMP proportional multiple control valve with pressure compensator provide the basis for a highly accurate speed and position control for man lift applications.



斜板形アキシャルピストンモータ
Swash plate type axial piston motor
M2X/M5X-RG series
(→P.28)



斜板形アキシャルピストンポンプ
Swash plate type axial piston pump
K3VL series (→P.27)



圧力補償付電磁比例
マルチプルコントロール弁
Proportional multiple control valve
with pressure compensator
KMP series (→P.32)

■ 散布車 Snow Plough / Gritter

道路に融雪剤を散布する車—寒冷地の生活を守るこの車にも、当社の油圧機器が使われています。融雪剤搬送用のコンベヤ制御に、散布容量調整のゲート制御に、そして散布用の円盤制御に、小型マルチプルコントロール弁KMC/KMPシリーズが活躍しています。

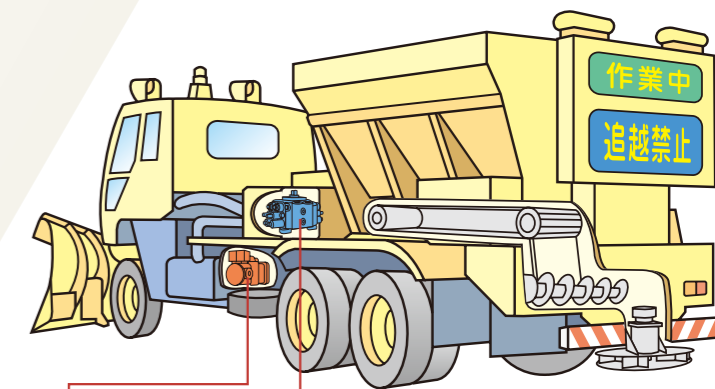
KMC and KMP multiple control valves are used to control the accurate scatter of de-icing road salts within these gritter applications.



SUNカートリッジ弁
SUN cartridge valve
(→P.38)



汎用弁
Control valve
(→P.37)



■ 塵芥車(ごみ収集車) Refuse(Garbage) Truck

車両搭載用に適した軽量小型の斜板ポンプK3VLシリーズ、塵芥車に必要な複合動作を可能にするシリーズ回路を備えた電磁比例マルチプルコントロール弁KMC10Lシリーズ、さらにさまざまな回路構成に応えるSUNカートリッジ弁など、塵芥車に適した油圧機器を揃えています。

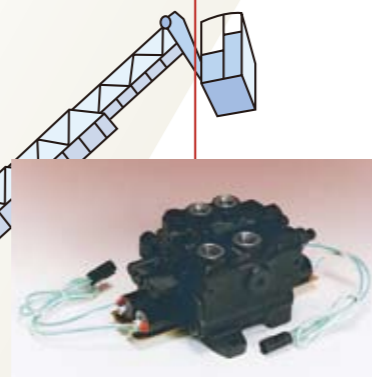
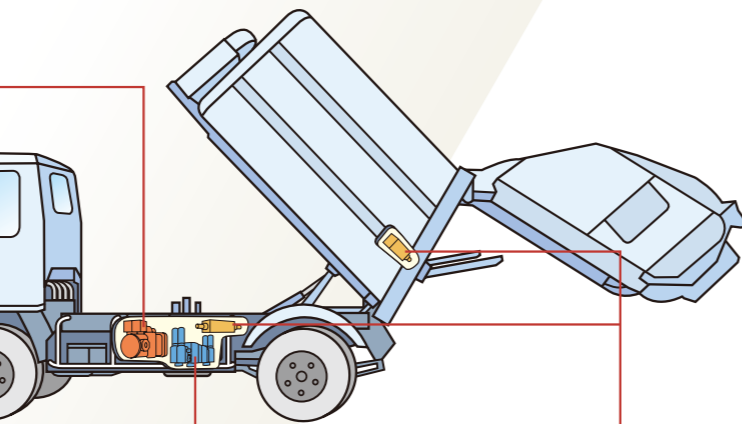
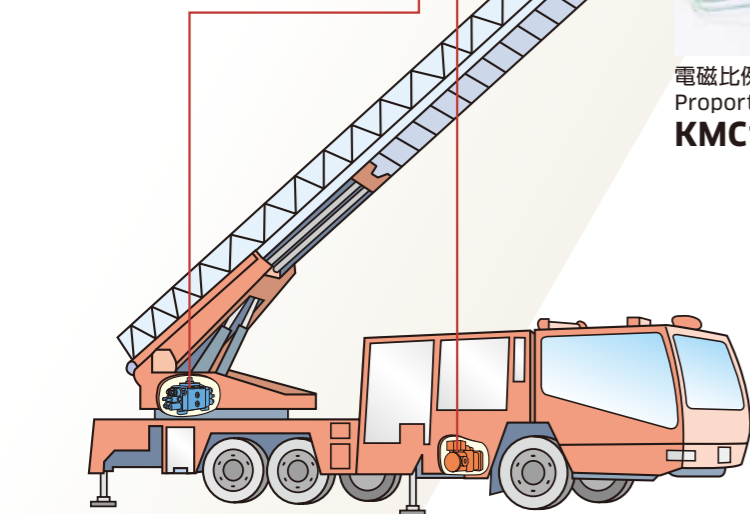
Small compact components such as the high pressure K3VL, KMP proportional multiple control valves and cartridge valves are ideally suited to these applications.



斜板形アキシャルピストンポンプ
Swash plate type axial piston pump
K3VL series (→P.27)



圧力補償付電磁比例
マルチプルコントロール弁
Proportional multiple control valve
with pressure compensator
KMP series (→P.32)



電磁比例マルチプルコントロール弁
Proportional multiple control valve
KMC10L series (→P.32)



SUNカートリッジ弁
SUN cartridge valve
(→P.38)



汎用弁
Control valve (→P.37)

■ 消防車(ハシゴ車) Fire Engine

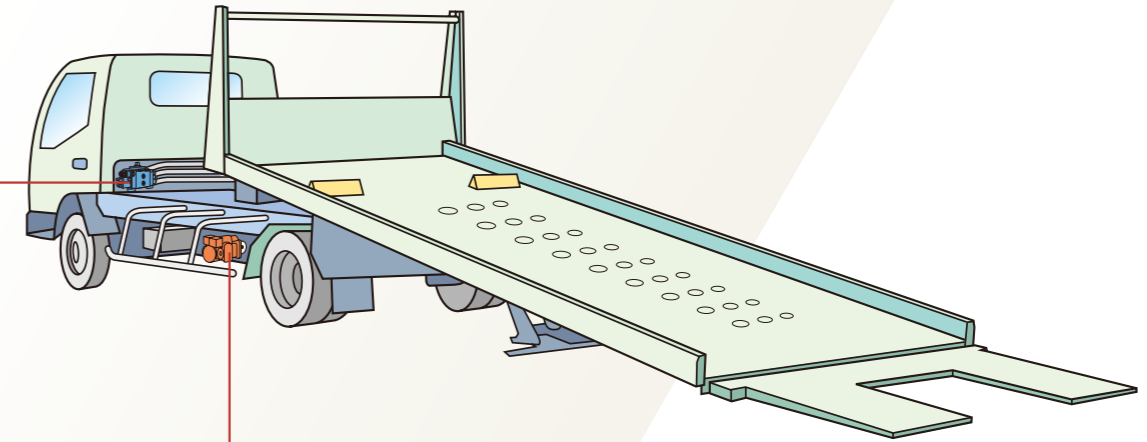
正確で迅速な動きが求められる消防車。高所での消火作業を行なうハシゴ車にとって、ハシゴの伸縮・起伏はもっとも大切な機能。当社の圧力補償付電磁比例マルチプルコントロール弁KMPシリーズが、伸縮・起伏の同時操作を速やかにこなします。

Reliable, precise and fast extension of hydraulic ladders is imperative in these applications and the KMP proportional multiple control valve meets this requirement. It is often used in these applications to facilitate the rapid extension of ladder sections simultaneously.

■ 車両運搬車/脱着ボディ車 Car Carrier / Roll-off Dumpster Truck

車両搭載用に適した軽量小型の斜板ポンプK3VLシリーズを搭載。制御性の高いマルチプルコントロール弁KMC/KMPシリーズは、荷台の微速操作に最適です。

Multiple control valves and the K3VL series of high pressure axial piston pumps are again well suited to these applications.



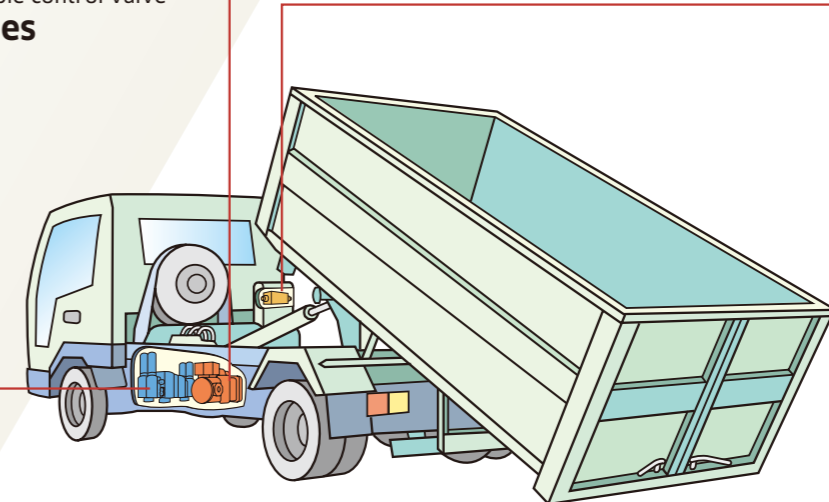
電磁比例マルチプルコントロール弁
Proportional multiple control valve
KMC series (→P.32)



電磁比例マルチプルコントロール弁
Proportional multiple control valve
KMC10L series
(→P.32)



斜板形アキシャルピストンポンプ
Swash plate type axial piston pump
K3VL series (→P.27)



SUNカートリッジ弁
SUN cartridge valve
(→P.38)

■トラクタ Tractor

農業機械を代表するトラクタには、ポジション・ドラフト制御に電子制御を採用し、入力電流によって上昇・下降速度を任意にコントロールできる機能を備えた電磁比例制御弁KTEM8、PTOクラッチ制御を行なうフローディバイダKFDZE10など……当社の多彩な制御弁が採用されています。

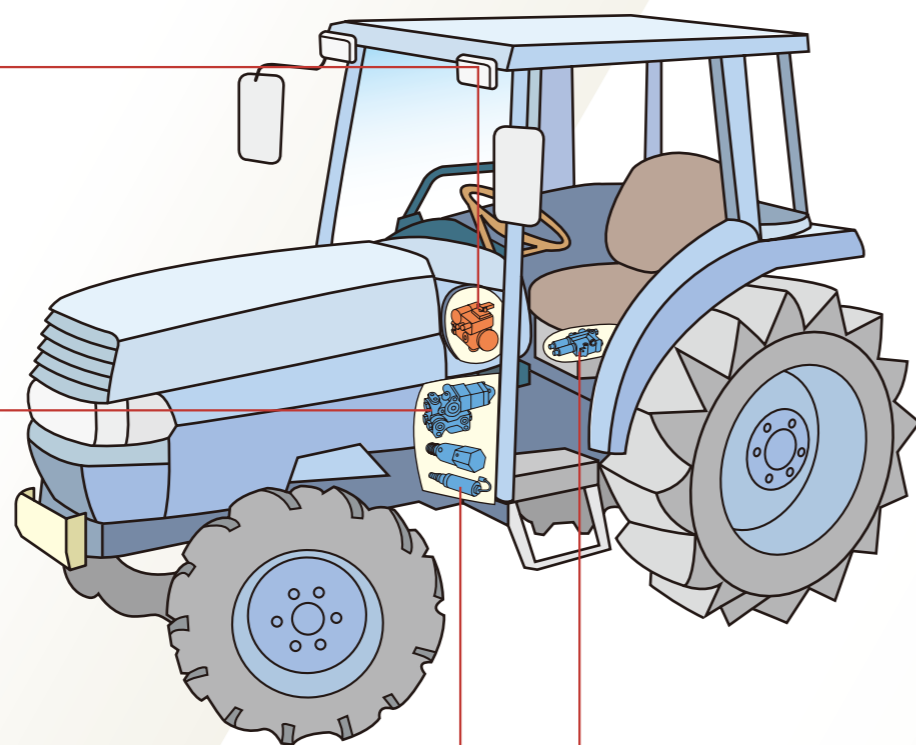
The compact KTEM8 series of multiple control valves are often used on this vehicle, KFDZE flow divider and sequence valve are also applied to provide the optimum control of hydraulic attachments.



斜板形アキシャルピストンポンプ
Swash plate type axial piston pump
K3VL series (→P.27)



斜板形アキシャルピストンポンプ
Swash plate type axial piston pump
K4V series



シーケンス弁付フローディバイダ
Flow dividing valve with sequence valve
KFDZE10 (→P.35)



カートリッジ形電磁比例減圧弁
Proportional pressure-reducing valve (Cartridge type)
KDRDE5K (→P.34)

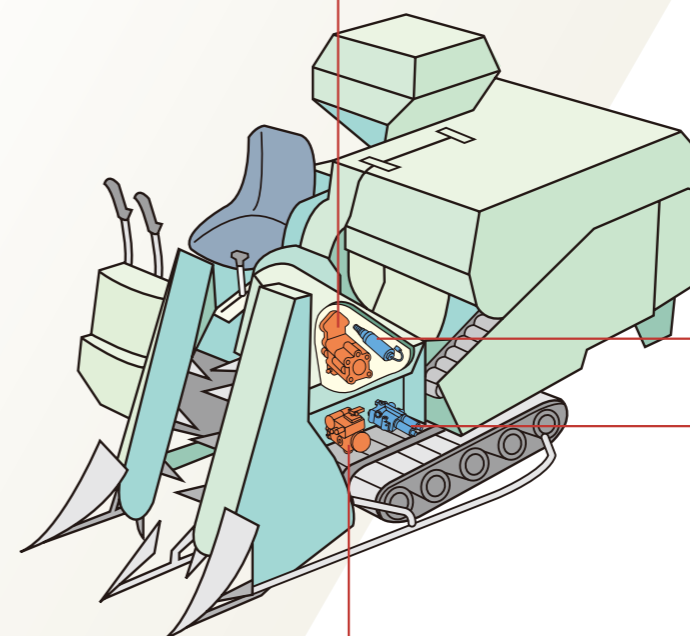
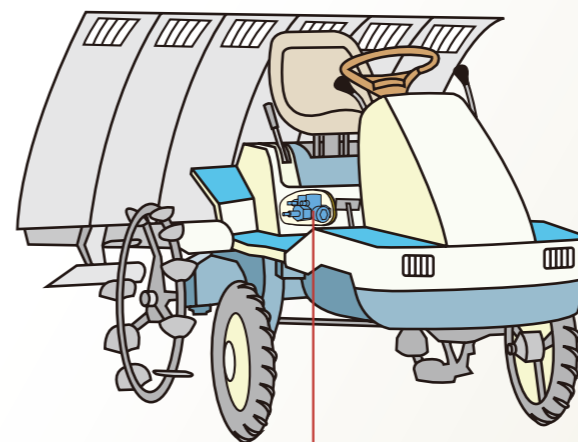


電磁比例コントロール弁
Proportional control valve
KTEM series (→P.35)

■田植機／コンバイン Rice-planting Machine / Combine

苗を植える田植機や、稲を刈るコンバインにも、当社の油圧機器が搭載されています。田植機には植付け深さを制御する直動型電磁比例コントロール弁KTMSシリーズ、コンバインには刈取り位置などの微妙な制御を行うために比例減圧弁KDRDE5Kシリーズが、それぞれ使われています。

KTMS and KDRDE5K series are applicable to rice planting machines and combines. KTMS series are used to control the depth of planting for rice planting machines and KDRDE5K series are suitable for precise control of the cutting position in combines.



直動型電磁比例コントロール弁
Direct acting proportional control valve
KTMS series (→P.35)



カートリッジ形電磁比例減圧弁
Proportional pressure-reducing valve (Cartridge type)
KDRDE5K (→P.34)



斜板形アキシャルピストンポンプ
Swash plate type axial piston pump
K3VL series (→P.27)



斜板形アキシャルピストンポンプ
Swash plate type axial piston pump
K4V series



電磁比例コントロール弁
Proportional control valve
KTEM series (→P.35)

斜板形アキシャルピストンポンプ
Swash plate type axial piston pump

K3V series



1. K3Vシリーズは、建設機械用ピストンポンプとして、その高い信頼性で好評を頂いています。
2. 用途に応じて、ロータリーグループの構成に豊富なバリエーションを用意しています。
3. PTO取付可能なタンデム形、ロータリー並列配置形も用意しています。

形式 model	K3V63	K3V112	K3V140	K3V280	
押しのけ容積 displacement [cm ³]	63	112	140	280	
圧力 pressure [MPa] (kgf/cm ²)	定格 rated	34.3 (350)			
	瞬間最高 peak	39.2 (400)			
回転数 speed [min ⁻¹]	自吸最高 max. for self priming	2,650	2,360	2,150	1,600 (2,000)*
	最高 max.	3,250	2,700	2,500	2,000

*インペラー付 with centrifugal pump

斜板形アキシャルピストンポンプ
Swash plate type axial piston pump

K7V series



1. 省スペース化の要求に応じて、軸方向寸法の最適化を図り、K3Vシリーズよりも全長を10%短縮しました。
2. 各部クリアランスの最適化と、シリンダの回転姿勢の安定化により、高い効率が得られます。
3. 当社独自の研究から生まれた最新の低騒音化技術により、大幅な騒音低減を図りました。
4. 高負荷容量軸受の採用と、駆動軸のサイズアップにより軸受に作用するエッジロードを低減し、更なる長寿命化を実現しました。

形式 model	K7V63	
押しのけ容積 displacement [cm ³]	63	
圧力 pressure [MPa] (kgf/cm ²)	定格 rated	35 (357)
	瞬間最高 peak	40 (408)
自吸最高回転数 max. speed for self priming [min ⁻¹]	2,650	

斜板形アキシャルピストンポンプ
Swash plate type axial piston pump

K5V series



1. K3Vシリーズの信頼性を踏襲しつつ、さらに新技術の適用によって、高出力密度を達成しました。
2. K3Vシリーズと同じ取合い、バリエーションで、容量UPに対応できます。
3. 高トルクに対応できるよう、信頼性向上・寿命UPはかかっています。

形式 model	K5V80	K5V140	K5V160	K5V200	
押しのけ容積 displacement [cm ³]	80	140	160	200	
圧力 pressure [MPa] (kgf/cm ²)	定格 rated	34.3 (350)			
	瞬間最高 peak	39.2 (400)			
回転数 speed [min ⁻¹]	自吸最高 max. for self priming	2,460	2,160	2,000 (2,350)*	1,850 (2,200)*
	最高 max.	3,000	2,500	2,350	2,200

*インペラー付 with centrifugal pump

斜板形アキシャルピストンポンプ
Swash plate type axial piston pump

K7SP series



K7SP36 + Gear Pump



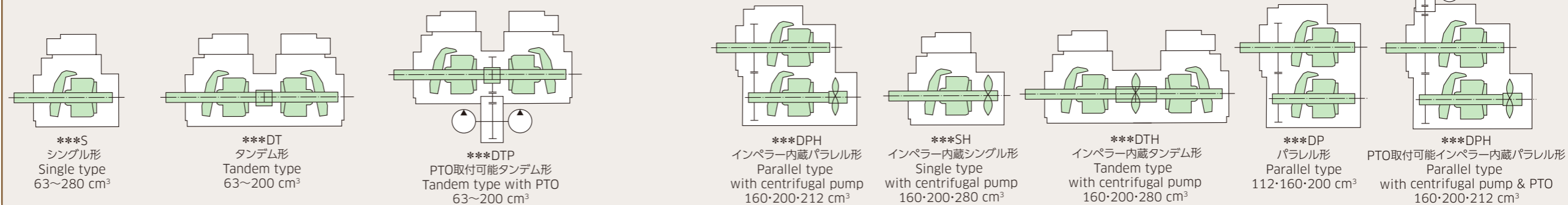
K7SP36 + K7V28

1. K7SP36は、小型建設機械・産業車両用のコンパクトなダブルポンプです。
2. 当社独自の研究から生まれた最新の低騒音化技術により、大幅な騒音低減を図りました。
3. 後端に可変容量型ピストンポンプやギヤポンプの取り付けが可能でコモンサクションに対応しています。

形式 model	K7SP36	K7V28*
押しのけ容積 displacement [cm ³]	36×2	28
圧力 pressure [MPa] (kgf/cm ²)	定格 rated	30 (306)
	瞬間最高 peak	32 (326)
自吸最高回転数 max. speed for self priming [min ⁻¹]	2,300	

*可変容量型ピストンポンプ取り付けの場合 with a variable displacement pump

バリエーション Variation



斜板形アキシャルピストンポンプ
Swash plate type axial piston pump

K3VL series



(汎用品 standard)

1. 建設機械用ポンプとして豊富な実績を持つK3Vシリーズをもとに開発したロードセンシング、および圧力一定の油圧回路対応形のポンプです。
2. 長年の研究から生まれた当社独自の新機構の採用により、騒音発生源である圧力脈動を大幅に低減しました。
3. ロードセンシングと圧力一定形を基本にし、それらのアンロードおよび圧力可変制御が可能です。オプションで馬力制御も可能です。

1. The K3VL series swash-plate type axial piston pump is a heavy duty variable displacement hydraulic pump newly developed for mobile and industrial applications.
2. The unique mechanism obtained through our long research has drastically reduced pressure pulsation.
3. Unload and variable pressure controls are made possible remotely in addition to load-sensing and pressure constant. In addition, the horsepower control is available.

形式 model	K3VL28	K3VL45	K3VL60	K3VL80	K3VL112	K3VL140	K3VL200
押しのけ容積 displacement [cm ³]	28	45	60	80	112	140	200
圧力 pressure [MPa] (kgf/cm ²)	定格 rated	32 (326)		25 (255)	32 (326)		
	瞬時最高 peak	35 (357)		28 (286)	35 (357)		
回転数 speed [min ⁻¹]	自吸最高 max. for self priming	3,000	2,700	2,400	2,400	2,200	2,200
	最高 max.	3,600	3,250	3,000	3,000	2,700	2,500

斜板形アキシャルピストンポンプ
Swash plate type axial piston pump

K3VG series



(汎用品 standard)

1. 一般産業機械に適したオープン回路用ポンプで63～560cm³までのポンプサイズを用意しています。
2. 高精度電気・油圧サーボレギュレータ「ILIS (Intelligent Liner Servo)」をはじめ、豊富な制御方式を取り揃えています。
3. 定評のある高効率・高信頼性に加えて、使いやすさを追求した低騒音タイプの高圧ピストンポンプです。

1. The K3VG series is a very suitable pump for industrial machinery with open circuits and has 63-560cm³ pump sizes.
2. Including a highly precise electrohydraulic servo regulator "ILIS", good varieties of control methods are available.
3. Silent and high-pressure pump with high efficiency and reliability.

形式 model	K3VG63	K3VG112	K3VG180	K3VG280	K3VG180 DT	K3VG280 DT
押しのけ容積 displacement [cm ³]	63	112	180	280	360	560
圧力 pressure [MPa] (kgf/cm ²)	定格 rated	34.3 (350)				
	瞬時最高 peak	39.2 (400)				
回転数 speed [min ⁻¹]	定格 rated	1,800		1,200	1,800	1,200
	自吸最高 max. for self priming	2,600	2,200	1,850	1,600	1,850
	最高 max.	3,250	2,700	2,300	2,000	2,300

斜板形アキシャルピストンモータ
Swash plate type axial piston motor

M2X/M5X series



減速機付斜板形アキシャルピストンモータ
Swash plate type axial piston motor with reduction gears

M2X/M5X-RG series



1. 建設機械用の旋回モータとして開発した、斜板形ピストンモータで、メカブレーキ、リリーフバルブ、メイクアップバルブを内蔵しています。
2. ピストンモータ部、メカブレーキ部、付属バルブ部を適切に配置し、超コンパクト設計を実現しています。
3. 油圧モータの取付フランジ部に大きなスペースをとり、減速機のリングギヤと直結できる構成としています。
4. M5Xは、M2Xの技術をもとに、軽量・コンパクト化と出力パワーアップを両立しました。

1. The M2X series are swash plate type piston motors developed for application to swinging operation of construction machines, and are provided with a builtin mechanical brake, a relief valve, and a make-up valve.
2. The design has enabled an extraordinarily compact motor with the piston/cylinder part, mechanical brake part, and attached valves part neatly arranged respectively.
3. The mounting flange of the motor has been so enlarged as to enable it to be directly connected with the ring gear of a reduction gear.
4. M5X has been developed to realize the lighter weight, more compact size and stronger output power on the basis of M2X technology.

形式 model	M2X63	M5X80	M5X130	M5X180	M2X210	M5X250
押しのけ容積 displacement [cm ³]	63	79	129	180	210	250
圧力 pressure [MPa] (kgf/cm ²)	定格 rated	29.4 (300)	33.0 (336)	32.4 (330)		29.4 (300)
	最高 max.	34.3 (350)	40.0 (408)	39.2 (400)		34.3 (350)
最高回転数 max. speed [min ⁻¹]	2,200	2,200	1,850	1,680	1,400	1,520

形式 model	M2X63 -RG06	M5X130 -RG11	M5X130 -RG14	M5X180 -RG14	M5X180 -RG16	M5X180 -RG20	M5X250 -RG27
押しのけ容積 displacement [cm ³]	1,229	2,437	2,437	3,395	4,128	4,539	6,303
定格圧力 rated pressure [MPa] (kgf/cm ²)	28.0 (285)	25.5 (260)	30.9 (315)	25.5 (260)	24.0 (245)	28.4 (290)	26.9 (275)
最高回転数 max. speed [min ⁻¹]	115	92	92	84	68	67	60

クレーン旋回用
減速機付斜板形アキシャルピストンモータ
Swash plate type axial piston motor with reduction gears for swinging operation of crane

M2X/M5X-RG series



1. サービスブレーキ (オプション) が装着可能です。
2. M 2 Xシリーズの減速機は、軸方向長さが短い設計となっています。
3. M 2 Xシリーズはショベル旋回用として実績のあるコンパクトなモータで、モータ部にはパーキングブレーキを内蔵しています。

1. The service brake (option) is possible to be installed.
2. The reduction gear of M2X series is designed to shorten the length in the axial direction.
3. The M2X series is a compact motor with good results in the shovel turn. The parking brake is built in the motor.

形式 model	M5X130 -RG17C27	M5X130 -RG23C34	M5X180 -RG17C27	M5X180 -RG23C34
押しのけ容積 displacement [cm ³]	3,530	4,380	4,630	5,740
定格圧力 rated pressure [MPa] (kgf/cm ²)	30.2 (308)	32.2 (328)	23.0 (235)	24.5 (250)
理論出力トルク theoretical output torque [N・m] (kgf・m)	17,000 (1,730)	22,400 (2,280)	17,000 (1,730)	22,400 (2,280)
サービスブレーキ方式 service brake	ハンドブレーキ hand brake	ハンドブレーキ hand brake	ハンドブレーキ hand brake	ハンドブレーキ hand brake

斜板形アキシャルピストンモータ
Swash plate type axial piston motor

M3X/M3B series



長年にわたる斜板形ポンプ・モータの実績と技術を結集して開発した、自吸能力、起動効率のきわめて高い斜板形アキシャルピストンモータです。

The M3X/M3B series is a swash plate type axial piston motor with a good selfpriming capability and high starting efficiency, developed based on our many years of experience and technology obtained in swash plate type pumps and motors.

形式 model	M3X 200	M3X 280	M3X 530	M3X 800	M3B 200	M3B 280	M3B 530	M3B 800	
押しのけ容積 displacement [cm ³]	195	280	533	800	195	280	533	800	max.
					106	93	178	267	min.
圧力 pressure [MPa] (kgf/cm ²)	定格 rated	29.4 (300)			32.0 (326)	29.4 (300)			
	最高 max.	34.3 (350)			35.0 (357)	34.3 (350)			
最高回転数 max. speed [min ⁻¹]	1,900	1,700	1,400	1,200	1,900	1,700	1,400	1,200	max.
					2,400	2,200	1,700	1,800	min.

減速機付斜板形アキシャルピストンモータ
Swash plate type axial piston motor with reduction gear

M3X/M3B-RG series



形式 model	M3X200- RG03S6.0	M3X280- M3B280- RG06S6.4	M3X530- M3B530- RG10S6.4	M3X800- M3B800- RG16S6.4
押しのけ容積 displacement [cm ³]	864	1,587	3,104	4,717
定格圧力 rated pressure [MPa] (kgf/cm ²)	34.3 (350)			
最高回転数 max. speed [min ⁻¹]	270	190	150	130

斜板形アキシャルピストンモータ
Swash plate type axial piston motor

MCB series



建設機械用走行モータとして豊富な実績をもつDNBシリーズ(ドラム回転式減速機付モータ)の技術と経験をもとに建設機械、産業車両用として開発したビルトインタイプの2速走行モータです。

The MCB series is a built-in type dual speed motor for traveling of excavators and other industrial vehicles.

This series has been developed based upon the DNB series.

形式 model	MCB195	MCB530
押しのけ容積 displacement [cm ³]	195/116	530/325
定格圧力 rated pressure [MPa] (kgf/cm ²)	20.6 (210)	
最高回転数 max. speed [min ⁻¹]	1,900/2,300	1,400/1,690

低速高トルクラジアルピストンモータ
Low speed, high torque radial piston motor

HMKB (C) series



(汎用品 standard)

1. 射出成形機のスクリュウ駆動用として人気の高い、低速高トルクラジアルピストンモータです。
2. 2速切換のためのバルブマウント形など、種々のオプションを揃えています。
3. 負荷の大きさに応じてスピードを自動的に無段階に変えられる(定馬力制御) CHP弁の取付が可能です。

1. Richest and longest service experiences in screw driving of injection molding machines.
2. Available of many kinds of options such as valve-mounting type for speed changing.
3. Available of a CHP valve which can automatically change the speed steplessly in response to the load. (Constant horsepower control)

●固定容量型 Fixed displacement type

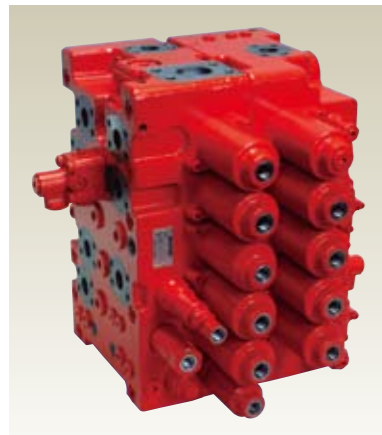
形式 model	HMKB 046	HMKB 075	HMKB 100	HMKB 200	HM (HD) B 270	HM (HD) B 325	HMHD B 400	HMB 700
押しのけ容積 displacement [cm ³]	745	1,281	1,510	3,087	4,310	5,310	6,800	11,600
圧力 pressure [MPa] (kgf/cm ²)	定格 rated	20.6 (210)			24.5 (250)			20.6 (210)
	最高 max.	24.5 (250)			29.4 (300)			24.5 (250)

●可変容量型 Dual-displacement type

形式 model	SB 505	HMKC 046	HMKC 075	HMKC 080	HMKC 200	HMC 270	HMC 325
押しのけ容積 displacement [cm ³]	492	745	1,241	1,475	3,087	4,588	5,326
圧力 pressure [MPa] (kgf/cm ²)	定格 rated	20.6 (210)			24.5 (250)		
	最高 max.	24.5 (250)			27.5 (282)		

マルチプルコントロール弁
Multiple control valve

KMX series



1. 油圧ショベルの各アクチュエータの動きを総合的にコントロールするための、セミモノブロックタイプのマルチ弁です。
 2. 主通路、パイロット通路の複雑な構成をケーシング内でコンパクトにまとめています。
 3. 用途に応じて、走行直進、旋回優先、走行昇圧、合流、再生などの機能を含んだ回路構成が実現できます。
1. The KMX series multiple control valves are of semi-monoblock type valves which systematically control actuators of an excavator.
 2. The complicated main circuits and the pilot circuits are arranged inside the semi-monoblock housing compactly.
 3. In response to customers request, unique and original circuits including special functions; for instance, straight traveling, swing priority, highly pressurized traveling, confluence and differential circuit, are possible.

形式 model	KMX13	KMX15	KMX32
最高圧力 max. pressure [MPa] (kgf/cm ²)	34.3 (350)		
定格流量 rated flow [L/min]	130	240	500

マルチプルコントロール弁
Multiple control valve

MW series



1. 複数個の方向切換弁をひとつにまとめたバンクタイプのマルチ弁で、リリーフ弁、ロードチェック弁などを内蔵しています。
 2. パラレル、シリーズ、タンデム回路用の各バルブセクションを持っていますので、ほとんどの回路バリエーションに対応できます。
1. The MW (P) series multiple valves are of sectional type with several directional control valves assembled in one unit. They include relief valves, load-check valves, etc.
 2. These multiple valves have three kinds of sections of parallel, series, and tandem circuits. Accordingly, they are applicable to many hydraulic circuits.

形式 model	MW (P) 25	MW (P) 28
最高圧力 max. pressure [MPa] (kgf/cm ²)	34.3 (350)	
定格流量 rated flow [L/min]	240	350

マルチプルコントロール弁
Multiple control valve

KML series



- ホイールローダのために開発したマルチコントロール弁。ブームの上下、バケット操作の同時制御をスムーズにこなします。
- The multiple control valve has been developed for the wheel loader. The simultaneous control of the boom and the bucket operation is smoothly executed.

形式 model	KML22	KML28	KML35
最高圧力 max. pressure [MPa] (kgf/cm ²)	25 (255)		
最大流量 max. flow [L/min]	200	315	600

電磁比例マルチプルコントロール弁
Proportional multiple control valve

KMC series



1. バンク形の電気制御バルブで、フォークリフト、高所作業車など、幅広い用途にご使用頂けます。
 2. 内部パイロット方式のため、パイロット用の外部圧源が不要です。
 3. 用途に応じて、パラレル回路またはタンデム回路が構成できます。
1. The KMC series proportional multiple control valves are applicable to various industrial vehicles such as fork-lift truck, manlift etc.
 2. The internal pilot system eliminates external pilot pressure sources.
 3. Parallel or tandem circuit is available on request.

形式 model	KMC		
最高圧力 max. pressure [MPa] (kgf/cm ²)	24.5 (250)		
最大流量 max. flow [L/min]	70		
比例ソレノイド proportional solenoid	定格電流 rated current [A]	0.7	1.6
	コイル抵抗 coil resistance [Ω]	17.5	3.2

電磁比例マルチプルコントロール弁
Proportional multiple control valve

KMC10L series



1. KMC10をベースに、バッテリー式フォークリフト用として開発した電磁比例マルチコントロール弁です。
 2. KMC10に比べ、リーク量を1/10に低減し、フォーク停止時の自然降下、自然傾斜を大幅に改善しました。
 3. KMC10に比べ、圧力損失を大幅に低減しました。
1. The proportion multiple control valve has been developed for the battery type fork lift based on KMC10.
 2. The leakage has been reduced to 1/10 in comparison with KMC10. Natural descent and natural inclination while the fork is stopped have been substantially improved.
 3. In comparison with KMC10, the pressure loss has been substantially reduced.

形式 model	KMC10L		
最高圧力 max. pressure [MPa] (kgf/cm ²)	24.5 (250)		
最大流量 max. flow [L/min]	70		
比例ソレノイド proportional solenoid	定格電流 rated current [A]	0.7	1.6
	コイル抵抗 coil resistance [Ω]	17.5	3.2

圧力補償付
電磁比例マルチプルコントロール弁
Proportional multiple control valve with pressure compensator

KMP series



1. 圧力補償弁を内蔵したバンク形の電気制御バルブで、幅広い用途にご使用頂けます。
 2. 内部パイロット方式のため、パイロット用の外部圧源が不要です。
 3. 手動レバー併用型のため、応急手動操作が簡単にできます。
1. The KMP Series proportional multiple control valves with pressure compensator are applicable to electrical control of various industrial vehicles.
 2. The internal pilot system eliminates external pilot pressure sources.
 3. In case of emergency, manual operation is available by the attached lever.

形式 model	KMP		
最高圧力 max. pressure [MPa] (kgf/cm ²)	30.9 (315)		
最大流量 max. flow [L/min]	80 (P, T port)		
最大制御流量 max. controlled flow [L/min]	70 (A, B port)		
比例ソレノイド proportional solenoid	定格電流 rated current [A]	0.7	1.6
	コイル抵抗 coil resistance [Ω]	17.5	3.2

パイロット弁
Pilot valve

PV series



PV48K

PV48M



PVD6P

PVD8P



PV6P

1. マルチプルコントロール弁のスプール制御や、可変ポンプの傾転制御などを同時に行なえる減圧弁方式のパイロット弁です。
2. 操作トルクはご要求に合わせて軽くすることができ、小さい操作力で微妙な制御ができます。
3. 圧力損失が小さく、応答性に優れています。(US PAT. No.6, 125, 886)
4. エルゴノミックハンドルは、最大5個までスイッチの取付けが可能です。
5. 操作レバーの全範囲で、操作速度に応じたダンピングがかかります。(PVD6P, PVD8Pシリーズ)

1. PV series valves are pressure-reducing type pilot valves to simultaneously control spools of multiple control valves and the tilting angle of variable displacement pumps and so forth.
2. The operational torque can be reduced according to the customer's requirement (Patent registered), and the small operational force enables minute control.
3. Reduced pressure drop and quick response. (US PAT. No.6, 125, 886)
4. Ergonomic handle can contain 5 switches at the maximum.
5. Damping force depending on velocity is given at any position of the operating lever. (PVD6P, PVD8P series)

形式 model	PV48K	PV48M	PVD6P	PVD8P	PV6P
1次側圧力 (最高) inlet pressure (max.) [MPa] (kgf/cm ²)	6.9 (70)				
2次側圧力 output pressure [MPa] (kgf/cm ²)	0~2.9 (0~30)				
定格流量 rated flow [L/min]	20	15	10		
主要用途 rated flow	ショベル Excavator	ミニショベル Mini Excavator	(ミニ) ショベル (Mini) Excavator	(ミニ) ショベル (Mini) Excavator	ラフテレーン クレーン Rough Terrain Crane
特長 features	ジョイスティック型 (4方向操作) Joy stick type	ジョイスティック型 (4方向操作) コンパクト Joy stick type compact	走行用ペダル ダンパ内蔵 Pedal for propelling with damper	走行用ペダル ダンパ内蔵 Pedal for propelling with damper	バンク型 (最大6連) コンパクト Bankable type compact

パイロット弁
Pilot valve

TH40P series



TH40P



TH40PS

必要に応じて連数を増減できるバンク形で、クレーンの運転席など、取付スペースの狭い産業車両用に最適です。

TH40P series is of a banked design, the number of the directional control valves to be incorporated can be changed as required, and they best suit applications to such industrial vehicles allowing small available mounting space as the operator's cabinet of a crane.

形式 model	TH40P	TH40PS
1次側圧力 (最高) inlet pressure (max.) [MPa] (kgf/cm ²)	9.8 (100)	
2次側制御圧力 output pressure [MPa] (kgf/cm ²)	0~2.9 (0~30)	
定格流量 rated flow [L/min]	20	

カートリッジ形電磁切換弁
Solenoid-operated directional control valve

KWE5K

カートリッジ形電磁比例減圧弁
Proportional pressure-reducing valve

KDRDE5K



-20シリーズ/-20 series



-30シリーズ/-30 series



-50シリーズ/-50 series

1. KWE5Kは各種パイロット系統のON-OFF弁として開発した電磁切換弁で、とくに屋外で使用される産業車両のパイロット切換用として最適です。
2. KDRDE5Kは各種パイロット系統の圧力制御用として開発したカートリッジ形の電磁比例減圧弁で、マルチプルコントロール弁のスプール制御や可変ポンプの傾転制御に使用します。

1. The KWE5K series valves are solenoid operated directional control valves which work as on/off valves for various kinds of pilot circuits. They are the most suitable for industrial mobiles operated outdoors.
2. The KDRDE5K series valves are proportional pressure-reducing valves. They are mainly used for controlling spools of multiple control valves and tilting angles of variable displacement pumps.

形式 model	KWE5K/KDRDE5K	
最高使用圧力 max. supply pressure [MPa] (kgf/cm ²)	8.8 (90)	
許容背圧 (耐圧) max. back pressure (allowable pressure) [MPa] (kgf/cm ²)	1 (10)	
最大流量 max. flow rate [L/min]	10	

- 20シリーズ: リード線タイプ - 20 series: Lead wire type
- 30シリーズ: コネクタ一体成型タイプ - 30 series: Mold Connector type
- 50シリーズ: コネクタ一体成型タイプ - 50 series: Mold Connector type

多連形電磁弁ブロック
Solenoid-operated directional control valve

KWE5



1. 多連のため狭いスペースに設置できます。
2. P・Tポートを共用しているため、配管が容易です。
1. Installation in small space is possible on account of monoblock construction.
2. Easy piping due to the provision of only one P port and one T port for all the valves.

形式 model	KWE5	
最高使用圧力 max. pressure [MPa] (kgf/cm ²)	port P, A	8.8 (90)
	port T	1 (10)
最大流量 max. flow rate [L/min]	16	

ホールディング弁
Holding valve

KHV/KHCV series



1. ホールド部にロジック構造を採用していますので、リークはごくわずかです。
2. シリンダの安全弁を内蔵しています。
3. スプールの位置制御により、微小流量の制御が可能です。(KHCVシリーズ)
1. The usage of a poppet type holding part minimizes the leakage.
2. A relief valve is incorporated.
3. Position control of the spool enables a fine control of flow rate. (KHCV series)

形式 model	KHV		KHCV			
	10	20	10	15	20	25
呼称寸法 size			10	15	20	25
最高使用圧力 max. pressure [MPa] (kgf/cm ²)	34.3 (350)		35 (357)	42 (428)		
定格流量 rated flow (A→B) [L/min]	100	280	60	150	250	360
リーク量 (20cSt, 20MPa時) leakage (at 20cSt, 20MPa) [cm ³ /min]	5		0.8			

ステアリング制御弁
Steering control valve

KVS series



1. ステアリング回路を優先させた制御弁です。
2. キャリオーバーでステアリング余剰油を他の回路に使用できます。
3. オービットロールと油圧パイロットの2方式が可能です。

1. This is a control valve giving priority to the steering circuit.
2. Steering surplus oil is able to be used for other circuits with the carry-over.
3. Two methods of orbit-roll and hydraulic pressure pilot are possible.

形式 model	KVS25	KVS32
最高使用圧力 max. pressure (MPa) (kgf/cm ²)	21 (214)	32 (326)
最大流量 max. flow rate (L/min)	250	400

農業機械用シーケンス弁付
フローディバイダ
Flow dividing valve with sequence
valve for agricultural machinery

KFDZ



1. フローディバイダ [KFDZ] は、シーケンス弁を内蔵しているため、主回路の圧力がアンロードしたときでも、分流側に必要な流量を供給することができます。
2. 分流側の最高圧力は減圧弁によって規制されるため、とくに油圧クラッチの制御用として最適です。

1. KFDZ is a flow dividing valve with sequence valve. Necessary pressure at the divided flow can be maintained by operation of the built-in sequence valve even when the main circuit is unloaded.
2. As the maximum pressure of the branch flow is restricted by the reducing valve, this valve is especially suitable for controlling a hydraulic clutch.

形式 model	KFDZ
最高使用圧力 max. pressure (MPa) (kgf/cm ²)	19.6 (200)
最大流量 max. flow rate (L/min)	35

農業機械用電磁比例コントロール弁
Proportional control valve
for agricultural machinery

KTEM series



この電磁比例コントロール弁は、アクチュエータの作動圧に関係なく、行き側、戻り側の流量をソレノイドへの入力電流によって自由にコントロールすることができます。

This proportional control valve controls the flow rates into and from the actuator in proportion to the input currents to the solenoids irrespective of the working pressure.

形式 model	KTEM8/20	KTEM8/30	KTEM8/60
最高使用圧力 max. pressure (MPa) (kgf/cm ²)	20.6 (210)		
定格流量 rated flow (L/min)	20	30	60

農業機械用直動型電磁比例コントロール弁
Direct acting proportional control valve
for agricultural machinery

KTMS6



1. このコントロール弁は単動シリンダで駆動される作業機の昇降を制御でき、上昇、下降共に圧力補償機能が付いています。
2. 電磁比例ソレノイド直動型構造を採用し、コンパクト化を実現しました。

1. This control valve is able to control the up-and-down operation of the out section by single acting cylinder with pressure compensator.
2. The more compact size has been realized by the adoption of a direct acting proportional control mechanics.

形式 model	KTMS6
最高使用圧力 max. pressure (MPa) (kgf/cm ²)	20.6 (210)
定格流量 rated flow (L/min)	20

建設機械用コントローラ
Multifunctional Controller
for Construction Machinery

KC-MB-20 series KC-ESS-40 series



KC-MB-20



KC-ESS-40

1. 高機能かつ豊富な入出力
2. 建設機械の使用環境に適した頑強な設計
3. 異常検出・保護機能を備えたI/O

1. A high degree of functionality and large number of inputs and outputs
2. Robust design for construction machinery
3. I/O with protection and fault detection

●入出力点数 Number of Input & Output

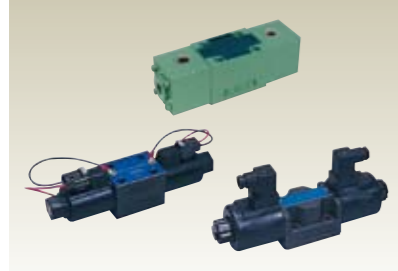
形式 model		KC-MB-20	KC-ESS-40
出力点数 Number of Outputs	比例ソレノイド Proportional Solenoid	15	3
	ON/OFFソレノイド Directional Solenoid	12	—
	アクセルモーター Accelerator Motor	1	1
入力点数 Number of Inputs	アナログ信号入力 Analog	23	5
	パルス信号入力 Pulse	1	1
	スイッチ信号入力 Switch	12	5
	抵抗入力 Resistance	4	—
インターフェース Interfaces	CAN CAN-BUS	2	2
	RS232C	—	1
	LAN	1	—

形式 model		KC-MB-20	KC-ESS-40
電源電圧 Power supply range	定格 Nominal	24 V	24 V
	許容 Available	18V ~ 32V	18V ~ 32V
温度範囲 Ambient temperature range	動作 Operate	-40°C ~ 85°C	-40°C ~ 75°C
	保存 Strage	-40°C ~ 85°C	-40°C ~ 85°C
過渡電圧特性(ロードダンプ) Transition voltage (Power supply load dump)		173V, 350ms, 10pulse (ISO16750-2)	110V, 400ms, 1pulse (ISO16750-2)
放射電磁気イミュニティ Radiated immunity		100 V/m, 20MHz ~ 1GHz (ISO11452-2)	100 V/m, 20MHz ~ 1GHz (ISO11452-2)
伝導電磁気イミュニティ Transient immunity		100mA, 20MHz ~ 1GHz (ISO11452-4)	100mA, 20MHz ~ 1GHz (ISO11452-4)
保護等級 Environmental protection		IP67	IP67
耐振性 Vibration resistance		7G, 5Hz~2000Hz	7G, 5Hz~2000Hz
機械安全 Safety of Machinery		ISO13849-1 PL-c	—

1. ハードウェアの機能・性能向上
(1)入出力点数の増強
ソフトウェアによる入出力タイプ変更機能追加
(2)高精度・高速通信
高性能車載用CPU採用
2. メンテナンス性の向上
保守支援ツールでメンテナンス時間を短縮
3. プログラム変更の容易化 (開発中)
プログラムの変更が従来よりスピードアップし、燃費低減、操作性向上にスピーディに対応可能

1. Improve the performance and functionality of the hardware
(1) Enhanced IO
IO setting flexibility is advanced by configurable I/Os.
(2) Accurate high-speed communication
Processing speed has been improved with the use of automotive CPUs.
2. Easy maintenance
Reduce maintenance time by the Maintenance Tool
3. Program customisation (under development)
Customers will be able to customise their program using KPM's development tool.

方向制御弁 Directional control valve



(汎用品 standard)

圧力制御弁 Pressure control valve



(汎用品 standard)

流量制御弁 Flow control valve



(汎用品 standard)

製品 product	形式 model	最高圧力 max. pressure MPa (kgf/cm ²)	最大流量 max. flow L/min															
			1	2	5	10	20	50	100	200	500	1,000	2,000	5,000	10,000			
方向制御弁 Directional control valve																		
電磁切換弁 sol. operated directional valve	DE	30.9 (315)				6	10											
電磁パイロット切換弁 sol. controlled pilot operated directional valve	DEH	34.3 (350)							16	22	32							
パイロット操作切換弁 pilot operated directional valve	DH	30.9/34.3 (315/350)				6	10	16	22	32								
手動切換弁 manually operated directional valve	DM	30.9/34.3 (315/350)				6	10	16	22	32								
手動切換弁 manually operated directional valve	K4LA	24.5 (250)				6												
チェック弁 check valve	C/C1M	30.9 (315)				6	8	10	15	20	25	30	52	62	82	102	125	150
パイロット操作チェック弁 pilot operated check valve	CH (Y)	30.9 (315)				6, 8, 10			15, 20	25, 30	52	62	82	102	125	150		
圧力制御弁 Pressure control valve																		
リリーフ弁-直動形 relief valve-direct type	RD	30.9/39.2/61.8 (315/400/630)				6	8, 10	15, 20	25, 30									
リリーフ弁-バランスピストン形 relief valve-balanced piston type	RB/ RBE	30.9 (315)						10	20	30	35	52	82					
減圧弁-直動形 reducing valve-direct type	PRD	30.9 (315)				6	10											
減圧弁-バランスピストン形 reducing valve-balanced piston type	PRB	30.9 (315)						10	20	30								
シーケンス弁-直動形 sequence valve-direct type	SD	20.6 (210)				6	10											
シーケンス弁-バランスピストン形 sequence valve-balanced piston type	SB	30.9 (315)						10	20	30								
アンロード弁 unloading relief valve	PU/ PUE	30.9 (315)						10	20	30	35							
3段リリーフ弁 pressure relief valve (3 pressure ratings)	3RBE	30.9 (315)							10	20	30							
ブレーキ弁 brake valve	B	30.9 (315)							10	15, 20	25, 30							
カウンタバランス弁 counterbalance valve	CBD	30.9 (315)				6	10	15, 20	25, 30									
カウンタバランス弁-アンロード機能付 counterbalance valve-with unloading function	KDZ	24.5 (250)							15	25	40							
流量制御弁 Flow control valve																		
可変絞リ弁 throttle valve	T/T1M	30.9 (315)				6	8	10	15	20	25	30	52	62	82	102		
スローリターンチェック弁 throttle and check valve	TC	30.9 (315)				6	8	10	15	20	25	30	52	62	82	102		
精密絞リ弁 fine throttle valve	F	20.6 (210)				5	10											
流量調整弁 pressure-temperature compensated flow control valve	FJC	20.6/30.9 (210/315)				5	10		16	30								
3方向流量調整弁 3-directional flow control valve	FK	30.9 (315)						10	16									

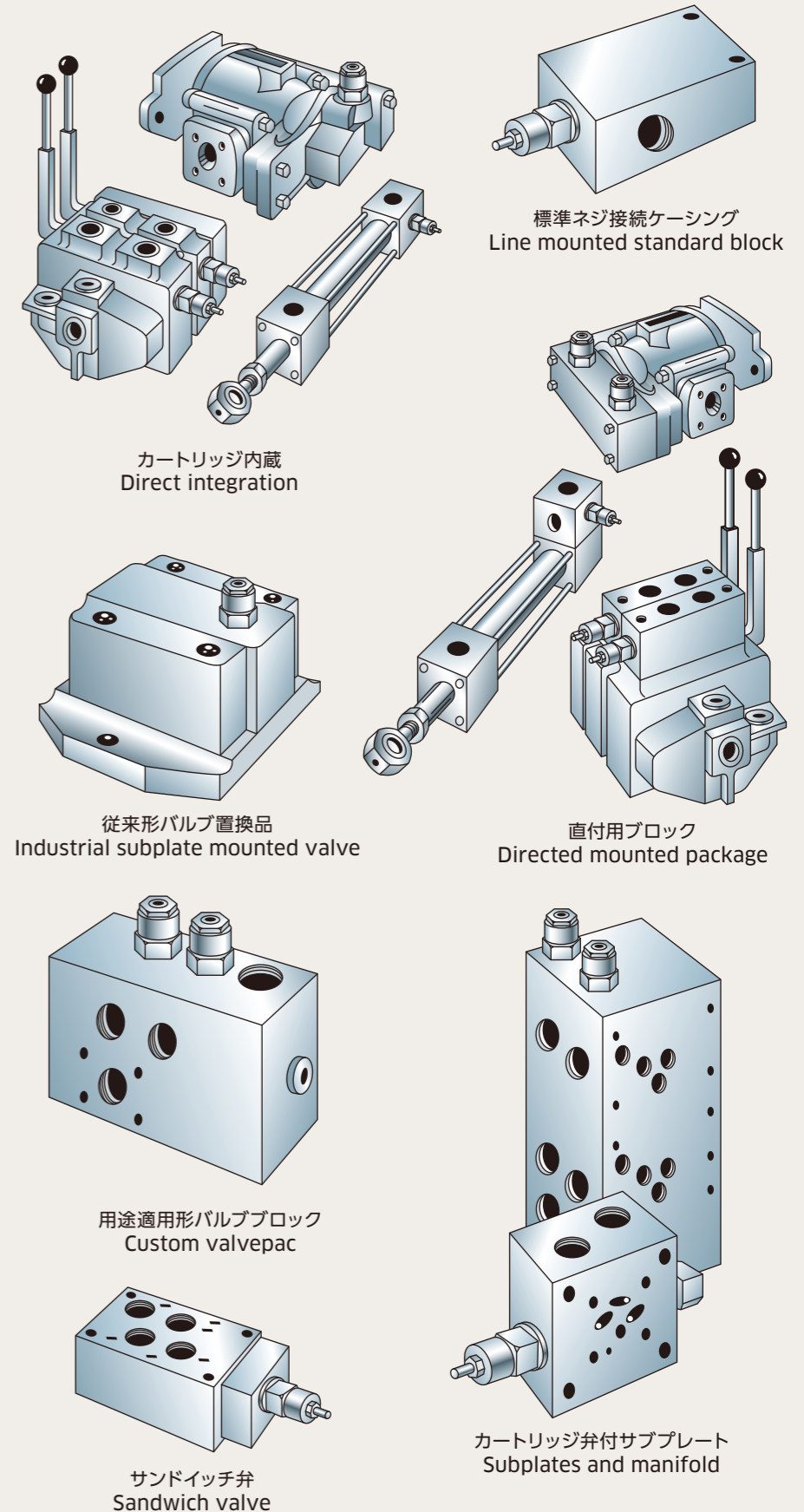
SUNカートリッジ弁 SUN cartridge valve

(汎用品 standard)



バルブブロック Valve block

SUNカートリッジ弁の可能性 Versatile application potential



標準ネジ接続ケーシング
Line mounted standard block

カートリッジ内蔵
Direct integration

従来形バルブ置換品
Industrial subplate mounted valve

直付用ブロック
Directed mounted package

用途適用形バルブブロック
Custom valvepac

サンドイッチ弁
Sandwich valve

カートリッジ弁付サブプレート
Subplates and manifold

Available for Japanese customers only.